

INFODENT®

www.infodent.it **MENSILE D'INFORMAZIONE MERCEOLOGICA DENTALE**

n. 3 • 2008 – anno XX – NORD ITALIA

SEMPRE AL VOSTRO FIANCO



COMPLETEZZA DI GAMMA

Per rispondere a tutte le esigenze dell'odontoiatra.

DESIGN

Forte impatto estetico coniugato alla migliore ergonomia.

AFFIDABILITÀ

Frutto di grande esperienza e delle tecnologie più avanzate.

L'ODONTOTECNOLOGIA

Ornago (Mi) - via Faro, 15 - Tel. 039.68781 - www.faro.it

IN QUESTO NUMERO A CONFRONTO:

APPARECCHIATURE PIEZOELETRICHE PER CHIRURGIA ORALE

– I nuovi orizzonti della
chirurgia orale

Pag 4

SBIANCANTI

– Bianco è bello

Pag 19

SISTEMI CAD-CAM

– Progettazione e
realizzazione High Tech

Pag 29

APPROFONDIMENTI

APPARECCHIATURE PIEZOELETRICHE
PER CHIRURGIA ORALE

– ENAC, il piezoelettrico
all'avanguardia

– Ultrasonic Bone Surgery®

Pag 8

SBIANCANTI

– Snow

– Aladdin 38 e Paint-on: un'azione
totale per uno sbiancamento ottimale

– Ena White nuova linea di
sbiancamento: facile, sicuro, veloce

Pag 27

SISTEMI CAD-CAM

– Il sistema Procera®

– Echo: punto di incontro tra creatività
e tecnologia

– Sistema DTM Abacus

Pag 35



I-Max Plus
 + performance
 in Plus

owandy
 DENTAL IMAGING SYSTEMS & SOFTWARE

I-Max Plus

Panoramico
 digitale Dual System



Immagine
 di sezioni
 tomografiche.

CCD alta definizione + sezioni di stratigrafia + pannello di controllo virtuale e/o reale + 12 programmi d'esame + 18 programmi anatomici + posizionamento paziente face-to-face + Connessione USB2: immagine in tempo reale + Compact Flash: acquisizione senza PC + Tri-motore assiale + estensione Ceph digitale.

Sensore digitale
 Krystal-X WiFi



Telecamera digitale
 Real Hi-T



Radiografico HF
 Altis DC



Software
 Quickvision



Owandy Radiologie Italia

Via del Guado, 57
 20033 Desio (MI)
 Tel: 0362 62 11 06
 Fax: 0362 62 77 07
 Email: infoitalia@owandy.com
 www.owandy.com

Direttore responsabile

Riccardo Chiarapini

Segreteria di redazione

Stefano Toticchì

Coordinamento

Diana Carbonetti

Direzione grafica

Gisella Benedetti

Consulenza scientifica e normativa

Alberto Emiliani

Collaboratore

Cristina Rodighiero

Impaginazione e grafica

B&C s.r.l. - divisione grafica

Marketing e Pubblicità

Gianluca Passeri tel. 0761.393306 - 335.1213136

Baldo Pipitone tel. 06.97277679 - 336.773328

Mensile d'informazione merceologica dentale

ANNO XX - n. 3 marzo 2008

Poste Italiane S.p.A. - Spedizione in A.P. - D.L.

353/2003 (conv. in L. 26/02/2004 n° 46) art. 1 comma

1 DCB VITERBO - Autorizzazione del Tribunale di Viterbo n. 341 del 7/12/88

Editore B&C s.r.l.

Strada Teverina Km. 3,600 - 01100 VITERBO

Telefono 0761.393.1 - Fax 0761.393.222



Stampa - Graffietti Stampati snc
S.S. Umbro Casentinese Km. 4,500
Montefiascone (VT)

Testata volontariamente sottoposta a
certificazione di tiratura e diffusione
in conformità al Regolamento C.S.S.T.
Certificazione Stampa Specializzata Tecnica

Per il periodo 1/1/2007 - 31/12/2007

Tiratura media: 17.136

Diffusione media: 16.874

Certificato CSST n. 2007-1.507 del 27.02.08

Società di Revisione: RSM Ria & Partners Spa

Tiratura del presente numero: 18.000

una copia euro 0,77 - contiene I.P.

La redazione non restituisce il materiale utilizzato

SOMMARIO

- 4 A CONFRONTO:**
APPARECCHIATURE PIEZOELETTRICHE PER CHIRURGIA ORALE
I nuovi orizzonti della chirurgia orale
6 *Tabelle di comparazione*
- 8 APPROFONDIMENTI:**
• ENAC, il piezoelettrico all'avanguardia
• Ultrasonic Bone Surgery®
- 9 AGENDA:**
9 Congressi e Fiere in Italia e all'estero (Aprile/Maggio)
12 Calendario dei corsi (Aprile/Maggio)
- 19 A CONFRONTO:**
SBIANCANTI
Bianco è bello
21 *Tabelle di comparazione*
- 27 APPROFONDIMENTI:**
• Snow
• Aladdin 38 e Paint-on: un'azione totale per uno sbiancamento ottimale
• Ena White nuova linea di sbiancamento: facile, sicuro, veloce
- 29 A CONFRONTO:**
SISTEMI CAD-CAM
Progettazione e realizzazione High Tech
31 *Tabelle di comparazione*
- 35 APPROFONDIMENTI:**
• Il sistema Procera®
• Echo: punto di incontro tra creatività e tecnologia
• Sistema DTM Abacus
- 37 DALLE AZIENDE:**
• i-FIX: l'innovativa linea impiantare F.M.D.
• Fresatori modulari e rettifica di Zirconio
• MESODAMIANI:

non più insuccessi in implantologia
• Tocksystem:
Ponte lineare masticatorio

- 40 IN VETRINA:**
Ogni mese i prodotti in offerta proposti dagli operatori
- 41 ANNUNCI ECONOMICI:**
Annunci gratuiti di offerta e ricerca collaborazione, offerta e ricerca attrezzatura, offerta e ricerca attività

ERRATA CORRIGE

Nel numero 1-2/2008 (gennaio/febbraio), nella rubrica "A confronto" relativa alle Lampade Fotopolimerizzanti, a pagina 7, nella scheda relativa alla lampada **Master Light** di EMS sa, il prezzo indicato di Euro 147,00 si riferisce al puntale in vetro e a 50 puntali monouso. Il prezzo di listino della lampada è di Euro 2.650,00 + iva.

INSERZIONISTI

• Abacus pag. 36 • Bicon pag. I Cop. • Biotec pag. 13 • Caes pag. 41 • Casa Schmidt pag. 39 • Class Implant pag. 38 • CMF Marelli pag. 28 • Dent Up pag. 15 • Dental Service pag. 10 • DID Dental pag. 27 • Dolphin Computer pag. 12 • Dr. Riccardo Ilic' pag. 42 • Ekuba pag. 37 • Eurocompress pag. 40 • Falappa pag. 17 • Faro pag. I Cop. • Foshion pag. 36 • Implamed pag. 40 • Ing. Carlo Alberto Issoglio pag. 8/IV Cop. • Manfredi pag. 3 • Mariotti pagg. 11/40 • Micrium pag. 27 • Multysystem pag. 40 • Nobel Biocare Italiana pag. 35 • Odontocard pag. 42 • Owandy Radiologie Italia pag. II Cop. • Parise Compressori pag. 16 • Physioline pag. 9 • QP Dental pag. 14 • Quattrotti pag. 18 • Simex Italia pag. III Cop. • Smile Creation Italia pag. 40 • Sweden&Martina pagg. 8/27/35 • TecnoMed pag. 35 • Tocksystem pag. 15

Informativa ai lettori - Questa rivista Le è stata inviata tramite abbonamento. L'indirizzo in nostro possesso verrà utilizzato per l'invio della rivista, per l'invio di altre riviste, per l'invio di proposte di abbonamento, per l'invio di informazioni tecniche e commerciali, nonché per la divulgazione di eventi formativi e promozionali e per la cessione degli stessi a terze aziende per le medesime finalità. In ogni momento potrete esercitare i diritti di cui all'art. 7 del D. Lgs 196/2003, e quindi conoscere, ottenere la cancellazione, la rettificazione, l'aggiornamento e l'integrazione dei Vostri dati, nonché opporvi al loro utilizzo per le finalità su indicate. Qualora venisse esercitato il diritto alla cancellazione lo stesso comporterebbe il mancato invio della presente rivista. Il titolare del trattamento è B&C srl con sede in Viterbo, Strada Teverina Km 3,600, nella persona del suo legale rappresentante.

elenco completo
dei confronti 2008 sul sito
WWW.COMPARAZIONI.COM



APPARECCHIATURE PIEZOELETTRICHE PER CHIRURGIA ORALE A CONFRONTO

I nuovi orizzonti della chirurgia orale

L'applicazione dell'effetto piezoelettrico alla chirurgia orale è sempre più frequente, anche grazie ai numerosi studi che ne hanno dimostrato l'efficacia clinica.



La scoperta dell'effetto piezoelettrico risale al 1880 e la si attribuisce ai medici Pierre e Jacques Curie, in collaborazione con Gabriel Lippmann. Secondo i loro esperimenti, l'applicazione di forze di compressione su alcuni corpi solidi generava una carica elettrica. Da qui la scelta del termine «Piezo», che viene dal greco «piezein» che significa «comprimere» o «pressare». I corpi solidi dotati di una si-

mile proprietà hanno strutture cristalline come il quarzo, la tormalina, il sale di Rochelle o il titanato di bario. Oggi, i cristalli di quarzo sono stati abbandonati e i manipoli piezoelettrici sono per lo più costituiti da ceramiche con strutture cristalline.

L'effetto piezo può essere di tipo diretto o indiretto. L'effetto diretto dipende dalle proprietà di alcuni corpi solidi detti «piezoelettrici» (come il

quarzo o la ceramica) di polarizzarsi elettricamente (spostamento di cariche positive e negative) sotto l'azione di una forza meccanica.

L'effetto indiretto, invece, consiste nell'insieme delle deformazioni (dilatazione o contrazione) di alcuni corpi detti «piezoelettrici» sotto l'effetto della polarizzazione, durante l'applicazione di un campo elettrico.

La corrente elettrica deforma

le pastiglie ceramiche, i cui movimenti provocano delle vibrazioni nell'asse del trasduttore. L'amplificatore, accoppiato alla puntaspostamenti vibratorii emessi dalle pastiglie ceramiche. La punta vibra quindi su un asse longitudinale. La contro-massa ammortizza le vibrazioni, ottimizzando il rendimento elettro-meccanico.

Grazie alle frequenze selezionate, gli strumenti piezoelettrici sono attivi sui tessuti duri, limitando al contempo il rischio di ledere i tessuti molli. Il generatore produce per intermittenza vibrazioni ultrasoniche ad ampiezza inferiore. Il segnale modulato in ampiezza, sviluppato automaticamente durante la realizzazione di interventi di chirurgia preimplantare, consente di ottenere un rilassamento tissutale e una riparazione cellulare ottimale, con un taglio preciso e una cicatrizzazione migliore. Infine, esso assicura una incisione esente da frizioni e vibrazioni. Nell'ambito della chirurgia pre-implantare e parodontale, la piezoelettricità offre numerosi vantaggi. Infatti, consente di eseguire tagli precisi, sottili, senza sforzo e senza ledere i tessuti molli. I dolori post-operatori sono minimi e la cicatrizzazione è rapida. Inoltre, lo sforzo richiesto per ottenere una linea di taglio è decisamente inferiore rispetto all'utilizzo degli strumenti manuali. Diversi sono gli studi che comprovano i vantaggi operativi di questa tecnologia, come la precisione, l'effetto coagulante e l'assenza di postumi post-operatori.

Uno studio comparativo condotto all'Università di Harvard da Vercellotti T. et al. (Osseous response following resective therapy with piezosurgery. International Journal of Periodontics & Restorative Dentistry, 2005 (Dec), 25 (6):543-9.) ha messo a confronto la ci-



catrizzazione dopo l'uso di uno strumento piezoelettrico, una fresa al carburo e una fresa diamantata, durante una osteotomia e una osteoplastica su un cane, il 14°, il 28° e il 56° giorno dopo l'intervento. Al 56° giorno, sui siti trattati con le frese (al carburo e diamantata) si è osservata una perdita ossea (rispettivamente di 0,37 e 0,83 mm), mentre sui siti trattati con strumento piezoelettrico si è osservato un guadagno osseo di 0,45 mm. Questo studio ha permesso di dimostrare che lo strumento piezoelettrico fornisce una riparazione ossea più favorevole rispetto alle frese durante le osteotomie e le osteoplastiche. Grazie alla sua irrigazione soggetta alla cavitazione, il bisturi piezoelettrico ha un effetto emostatico a livello delle superfici di taglio, dovuto in parte alla comparsa di ossigeno nascente. La cavitazione è caratterizzata dalla comparsa di micro-bolle quando il liquido entra a contatto con la punta

sottoposta alle vibrazioni ultrasuone. Implodendo, le bolle di cavitazione hanno un effetto decapante. Questo fenomeno consente di avere una visibilità ottimale del campo operatorio, di limitare il travaso sanguigno, di pulire le zone di lavoro dai residui ossei e di evitare aumenti termici suscettibili di causare il degrado dei tessuti. La selettività e precisione dell'azione di taglio dipendono anche dalla grande manovrabilità del manipolo,

combinata alle punte dalle forme specifiche per il contesto anatomico e per i diversi tipi di applicazione. L'azione chirurgica mediante uno strumento piezoelettrico risulta quindi molto precisa e meno traumatizzante per i tessuti, ma non bisogna dimenticare che questa tecnica richiede un certo tempo di apprendimento per trovare il perfetto equilibrio tra l'azione del clinico e la velocità di movimento della punta.

IL SISTEMA PIEZOELETTRICO

L'accezione di "sistema piezoelettrico" fa riferimento al pacchetto di ceramiche in grado di vibrare ad altissima frequenza e quindi di generare ultrasuoni. Tale pacchetto è contenuto nel manipolo sul quale vengono montati gli inserti. Quindi è il "motore" del sistema. Sono in realtà le vibrazioni delle estremità degli inserti che, agendo nel campo degli ultrasuoni, consentono di ottenere risultati sorprendenti ed innovativi in termini di invasività limitata e di salvaguardia dei tessuti molli.

I vantaggi principali sono:

- riduzione delle lacerazioni fino all'eliminazione delle stesse se confrontate con gli effetti ottenuti con i tradizionali strumenti rotativi;
- miglioramento dello stato generale delle superfici dei tessuti grazie all'effetto cavitazione.

Legenda: (A) Approfondimenti (€) In offerta

* I prezzi si intendono al netto di IVA

► Apparecchiature piezoelettriche per chirurgia orale

Denominazione del prodotto	EASY SURGERY	OSADA ENAC ^(A)	PIEZON MASTER SURGERY	PIEZOSURGERY® II
Produttore	BioSAF srl	Osada Electric Co	EMS SA	Mectron spa
Potenza di lavoro (W)	50 ± 10%	•	Potenza nominale 105 VA, max 25	70
Frequenza di lavoro (Hz)	25.000-35.000	30.000	24.000-32.000	24.000-29.500
N° livelli di potenza	50	21	2 modalità operative regolabili con potenziometri	6
Portata pompa peristaltica (ml/min)	•	5~50±10	100	0-100
Manipolo incluso	Si, autoclavabile con anelli rinforzati	Si, autoclavabile dotato di illuminazione permette di evidenziare il campo operatorio	Si, Piezon® con cordone	Si, 2 manipoli versione "professional", 1 versione "starter"
Sistema di protezione	Si, sistema di riconoscimento mal-funzionamento dell'insero all'avviamento dell'apparecchiatura	•	Si, spina equipotenziale per protezione elettrica	Si, automatico di feedback della potenza degli ultrasuoni, ogni interferenza visualizzata sul display
Inseri disponibili	12, inserti chirurgia parodontale, chirurgia impiantare, chirurgia orale, chirurgia maxillo-facciale, chirurgia endodontica	Per chirurgia ossea, chirurgia endodontica ed ablazione	15, chirurgia endodontica, estrattiva, ossea	37, chirurgia orale, implantologia, ortodonzia, chirurgia parodontale
Materiale utilizzato per gli inserti	Acciaio AISI 420	Acciaio inossidabile	Acciaio nitrurato	Acciaio medicale
Lunghezza degli inserti (mm)	•	•	16 ca	Varia
Durata degli inserti	•	•	Variabile secondo la potenza utilizzata	Varia
Campi di utilizzo	Implantologia, parodontologia, endodonzia, chirurgia maxillo-facciale	Chirurgia ossea, chirurgia endodontica ed ablazione	Chirurgia parodontale, implantologia, chirurgia orale e mascellare	Implantologia, chirurgia orale e parodontale, ortodonzia
Caratteristiche principali	L'apparecchiatura è dotata di 2 programmi per chirurgia ed endodonzia con 10 sottoprogrammi ciascuno	Potenza modulabile e ampia varietà di inserti permettono di avere in un'unica unità le funzionalità di una macchina chirurgica, un bisturi di precisione ed un apparecchio ad ultrasuoni	Taglio selettivo dell'osso	Prima unità sul mercato (2001), background scientifico
Display	LCD	•	Con sistema touchboard unico nella chirurgia, 94x253x283mm (HxLxP)	Vacuum fluorescent 71x22 mm
Peso (kg)	•	3,2	2,5 ca	3,5
Dimensioni (cm)	•	21,4x20,5x10,5	9,4x25,3x28,3 (HxLxP)	34x21x15
Durata della garanzia	1 anno	•	1 anno	2 anni
Prezzo di listino*	Non fornito	Non fornito	Euro 5.950,00	Euro 7.329,00 (professional) Euro 5.554,00 (starter)

Legenda: (A) Approfondimenti (€) In offerta

* I prezzi si intendono al netto di IVA

► Apparecchiature piezoelettriche per chirurgia orale

Denominazione del prodotto	SURGISON	SURGYBONE SB300	UBS ULTRASONIC BONE SURGERY (A)
Produttore	Castellini spa	Silfradent srl	Resista Italia Medica srl
Potenza di lavoro (W)	16	170 VA assorbiti, 50 resi	90
Frequenza di lavoro (Hz)	25.000-32.000	25.000-35.000	26.000(± 10%)
N° livelli di potenza	1-100%	50	9
Portata pompa peristaltica (ml/min)	Integrato nel riunito	0-50	80-120
Manipolo incluso	Si, autoclavabile, intercambiabile con ablatore del tartaro, con riconoscimento automatico	Si, irrigazione esterna antiotturazione, 6 ceramiche Ø 13 mm	Si, manipolo sezionabile con sistema di raffreddamento interno
Sistema di protezione	Si, protezione elettrica a norma, protezione contro il surriscaldamento per autoregolazione della potenza in base al carico, utilizzo di liquidi sterili e/o medicati	Si, test di funzionamento, mancanza manipolo, risonanza fallita, pompa bloccata	Si, controllo computerizzato del flusso d'irrigazione con arresto in caso di assenza di liquido
Inseri disponibili	11, chirurgia orale, ossea, separazione e scollamento della membrana sinusale, preparazione della finestra per il sollevamento del seno	Chirurgia medicale	42, chirurgia orale generale e preparazione sito implantare
Materiale utilizzato per gli inserti	Acciaio inox rivestito di Tin	AISI 420 B	Titanio gr. 5ELI integralmente
Lunghezza degli inserti (mm)	•	Diversi usi e impieghi	30
Durata degli inserti	•	Riutilizzabili	Vedi Approfondimento
Campi di utilizzo	Chirurgia orale, implantare, parodontale, ortodontica, endodontica, estrattiva	Taglio, foratura, levigatura	Microchirurgia ossea e implantologia
Caratteristiche principali	Alta potenza per un taglio preciso e pulito del tessuto osseo, atraumatico per i tessuti molli, in modalità normale, boosted e hammer, autoregolazione della frequenza e della potenza	10 livelli di vibra, manipolo per uso prolungato privo di riscaldamento, pedale chirurgico pneumatico	Punte in titanio, controllo computerizzato dell'irrigazione, 90 W di potenza, sezionamento manipolo-cavo brevettato
Display	LCD, 4 righe per 16 caratteri	Alfanumerico 2x16 caratteri, altezza carattere 8,5 mm	Led
Peso (kg)	Integrato nel riunito	4,9	6
Dimensioni (cm)	Integrato nel riunito	27x23,5x17	30x32x15 (LxPxH)
Durata della garanzia	1 anno	2 anni	2 anni
Prezzo di listino*	Non fornito	Euro 5.500,00 con 6 tips	Non fornito

AVVERTENZE IMPORTANTI PER IL LETTORE

I dati pubblicati in questa sezione sono forniti dalle aziende produttrici e/o importatrici e/o distributrici dei prodotti, le quali si assumono tutte le responsabilità legate alla loro veridicità e correttezza. I prodotti, quando possibile, sono raggruppati per omogeneità di destinazione d'uso, ed in ordine alfabetico secondo la denominazione commerciale. La presente rubrica ha finalità di informazione giornalistica, non di repertorio, non ha pretesa di esaustività e non vuole esprimere giudizi sui prodotti. Il lettore è invitato a non interpretare come una scelta redazionale la elencazione di prodotti o la mancata citazione di altri.

GLI OPERATORI INCLUSI NEL CONFRONTO SULLE APPARECCHIATURE PIEZOELETTRICHE PER CHIRURGIA ORALE

BioSAF srl

www.bio-saf.com

Castellini spa

051.700877 -

www.castellini.com

EMS SA Switzerland

www.swissquality.ch

(Distributore EMS Italia spa

- 02.34538111 -

www.ems-dent.com)

Mectron spa

0185.35361 -

www.mectron.com

Osada Electric Co

(Importatore

Sweden&Martina SpA -

049.9124300 -

www.sweden-martina.it)

Resista

Italia Medica srl -

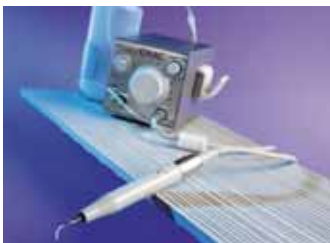
0323.828.004 -

www.ubsurgery.com

Silfradent srl

www.silfradent.com

① ENAC, il piezoelettrico all'avanguardia



ENAC è il dispositivo piezoelettrico ad ultrasuoni di ultima generazione, che può essere utilizzato, a seconda delle esigenze, come una macchina chirurgica di elevata qualità, un bisturi di precisione per il taglio dei tessuti molli, nonché un performante apparecchio ad ultrasuoni. Di design ergonomico e accattivante, Enac permette, con un semplice regolatore, di selezionare una potenza variabile in 21 livelli

a seconda del trattamento da eseguirsi. Le potenze minime offrono oscillazioni per ablazione; il settaggio massimo offre, invece, un impiego efficiente e controllato per il taglio di sostanza ossea. L'apparecchiatura è dotata inoltre di un sistema di controllo delle oscillazioni (ricerca automatica delle funzioni) per erogare in ogni condizione di utilizzo l'ottimale frequenza di oscillazione adatta all'insero selezionato. Questo sistema permette un utilizzo continuo dell'apparecchio senza necessità di modificare l'emissione di potenza. Il manipolo è dotato di illuminazione, per alleviare l'affaticamento visivo e rendere più agevole l'intervento sul campo operatorio. Le aree di applicazione di ENAC sono davvero ampie, grazie alla modulazione delle

frequenze ultrasoniche. In particolare, con questo sistema si ottengono ottimi risultati in caso di osteotomia e osteoplastica, rialzo del seno, osteotomia della finestra ossea, espansione di cresta, preparazione del sito implantare, prelievi ossei, scollamento della membrana di Scheider, ablazione, root planing, preparazione di monconi e superfici radicolari, apicectomia, estrazioni. Insieme al sistema ENAC è stata sviluppata una gamma completa di inserti in acciaio inossidabile, il cui concept assicura una maggiore accuratezza nel taglio e una minore forza e pressione sul paziente, riducendo così il dolore e i tempi di riabilitazione. La serie di strumenti per chirurgia ossea è stata messa a punto grazie all'esperienza clinica del dottor A. Golz.

*Per informazioni:
Sweden & Martina S.p.A.
Via Veneto, 10
35020 Due Carrare (PD)
Tel. 800.010789
info@sweden-martina.it
www.sweden-martina.it*



① Ultrasonic Bone Surgery®



Con una punta d'orgoglio l'Ing. Carlo Alberto Issoglio, titolare della Resista, ci racconta del successo crescente ottenuto dall'unità per la chirurgia ossea ad ultrasuoni UBS, che alcuni commenti entusiastici riportati su blog di settore americani hanno addirittura definito come la Ferrari della chirurgia piezoelettrica. Effettivamente, al di là della linea esteticamente accattivante, e piuttosto originale, il contenuto tecnologico dell'UBS consente di stupire i suoi estimatori. La soddisfazione di anni di ricerca e di studi si è concretizzata con un sistema che sposta ulterior-

mente le frontiere della chirurgia ad ultrasuoni. Nell'UBS non c'è un unico segreto che consente all'unità di conservare le caratteristiche intrinseche della chirurgia ad ultrasuoni (effetto cavitazione e salvaguardia dei tessuti molli), ma un mix di elettronica e meccanica che, generando potenza e controllo dell'unità, permettono di eseguire operazioni di chirurgia ossea con sicurezza e velocità sorprendenti pur avendo l'impressione di sfiorare i tessuti da modellare. Questo anche grazie ai puntali chirurgici che, per composizione, dimensioni e legati alla forma d'onda particolare erogata dall'UBS, permettono visibilità e facilità di accesso anche ai siti più difficili da raggiungere, permettendo di manipolare con semplicità estrema uno dei più potenti sistemi oggi sul mercato. Nella progettazione delle punte si è utilizzato il titanio, che in natura è l'elemento più adatto a trasmettere onde sonore con efficienza. L'utilizzo del titanio si è poi dimostrato premiante soprattutto in termini di durata degli inserti, che, se confrontati con la stessa forma geometrica realizzata in acciaio, hanno una resistenza allo stress generato dagli ultrasuo-

ni anche cinque volte superiore. Con notevoli sforzi, date le difficoltà di lavorazione del titanio, siamo stati in grado di ottenere un set originale di inserti, molti dei quali addirittura oggetto di privativa brevettuale. Lo staff tecnico della Resista è riuscito a declinare la tecnologia alle esigenze della pratica chirurgica ispirata dalla competenza e dall'esperienza del Prof. Cornelio Blus. I suoi suggerimenti, che sono in costante confronto con un vero e proprio network di ricercatori ed insegnanti di atenei di tutta Europa, sono anche contenuto di articoli scientifici ed oggetto di insegnamento accademico. Con i primi 22 inserti sono state coperte le funzioni ormai considerate classiche nella chirurgia orale ad ultrasuoni. Prelievi ossei intra ed extra-orali, Separazioni di Cresta, Rialzo del pavimento del Seno Mascellare, estrazioni di denti inclusi e trattamento del tessuto osseo in chirurgia parodontale sono applicazioni che possono essere eseguite con relativa semplicità e in sicurezza, grazie anche al controllo elettronico del flusso del liquido della soluzione fisiologica di raffreddamento che oltre ad essere mantenuto costante prevede lo stop delle vibrazioni degli

inserti in caso di assenza del liquido stesso. Con altri 20 nuovi puntali oggi l'UBS allarga la propria gamma di inserti. Tra i suoi "ambiziosi" obiettivi c'è la possibilità di eliminare i classici sistemi rotanti in favore di una completa gamma di strumenti ad ultrasuoni che permettono sia la realizzazione del sito impiantare classico che la sterilizzazione e la preparazione dell'alveolo in caso di implantologia immediata post-estrattiva. Infine la Resista, col suo staff di ricercatori, ha studiato e realizzato "tips" Ultrasonici ad alta performance per la chirurgia maxillofacciale, che terminata la fase di verifica sperimentale e clinica dai risultati ancora più sorprendenti, saranno a breve immessi sul mercato.

*Per informazioni:
Ing. Carlo Alberto
Issoglio & C. srl
Via F.lli di Dio, 68
28887 Omegna (VB)
Tel. 0323.828004
0323.827088
Fax 0323.828914
info@resista.it
www.ubsurgery.com*

Congressi e Fiere in Italia

APRILE

03-05 Bologna - BO

12° Congresso Nazionale Coi-Aiog: "Estetica ed odontoiatria"
In fase di accreditamento
Coi-Aiog
Tel. 02.201488
Fax 02.29526207,
segreteria.nazionale@cenacolo.com
www.cenacolo.org

05 Pesaro - PU

17° Simposio AIOP Adriatico
www.aiop.com

10-12 Montecatini Terme - PT

Congresso "Odontotecnica made in Italy"
Siced - Via Europa 46,
25062 Concesio (BS),
Tel. 030.2092867
Fax 030.2092960
siced-dl@libero.it

11-12 Venezia - VE

Finishing in Orthodontics: The state of the art
Università di Ferrara
www.orthospringbreak.com

16-18 Roma - RM

SIDO Meeting at XV Congress of Dental Academic Board
Tel. 02.56808224
segreteria@sido.it
www.sido.it

16-19 Perugia - PG

23° Congresso Nazionale SIDCO
Segreteria scientifica e organizzativa Itallymeeting
sidco2007@italymeeting.it

16-19 Roma - RM

15° Congresso del "Collegio dei docenti di Odontoiatria" 1° Congresso Internazionale Expoprimavera
Pro Odonto Congress srl (Gallusi Sig.ra A.R.), Via Monte delle Gioie 24, 00199 Roma,
Tel. 06.8621113
Fax 06.86212026
proodcgs@tin.it
www.proodontocongress.it

17-19 Bologna - BO

Congresso Internazionale AIO 2008
www.aio.it

MAGGIO

08-11 Venezia - VE

SIDO Spring Meeting International Meeting SIDO - SFODF
Congressship
Mura di Santa Chiara 1,
16128 Genova,
Tel. +39.010.5999.500
Fax +39.010.5999.499,
venice2008@gastaldi.it
www.congressship.it

09 Fiuggi - FR

3° Congresso internazionale città di Fiuggi. Eccellenza e qualità in odontoiatria
In fase di accreditamento
Coi-Aiog Tel. 02.201488
www.cenacolo.org

22-24 Rimini - RN

51° Congresso - Amici di Brugg
Promunidi Viale Forlanini 23,
20134 Milano,
Tel. 02.7006121
Fax 02.70006546

28-31 Bologna - BO

Exposanita - 16ª Mostra inter-

nazionale al servizio della sanità e della salute - Healthy Dental
www.senaf.it

AVVERTENZE PER IL LETTORE:

Le informazioni relative agli eventi vengono comunicate direttamente dagli organizzatori oppure reperite attraverso fonti pubbliche. La redazione non risponde di eventuali variazioni dei dati indicati oppure di possibili errori. In caso di interesse agli eventi riportati, si consiglia di consultare l'organizzatore per la conferma dei dati e per ricevere ulteriori informazioni.

Congressi e Fiere all'estero

APRILE

03-05 Phoenix - Usa

Western Regional Dental Convention 2008
Arizona Dental Association 3193 N.
Drinkwater Blvd. Scottsdale, AZ
85251-6491 USA
Tel: +1 480 344 5777

Fax: +1 480 344 1442
www.azda.org

04-06 Singapore - Singapore

IDEM 2008 - International Dental Exhibition and Meeting
KoelnMesse GmbH Messeplatz 1

50679 Cologne Germany
Tel: +49 221 821 2374 // 2314
Fax: +49 221 821 3325 E-mail:

idem@koelnmesse.de International
Contact: Mr. Denis Steker
d.steker@koelnmesse.de
www.idem-singapore.com Exhibition

Suntec Singapore International
Convention & Exhibition Centre

05 New York - Usa

LMT's 9th Annual Lab Day East 2008
LMT Communications, Inc. 731 Main
St., Ste.A2 Monroe, CT 06468 USA

Physioline components SEMPLICITÀ e PRECISIONE

SINUS LIFTING SYSTEM

Rialzo seno mascellare



EXECUTIVE BONE DRILL

Recupero osso autologo



KEY POINT SYSTEM
Sistema di fissaggio
per membrane.



PHYSIOLINE
BIOMEDICAL TECHNOLOGY

Contact Person: Mr. Jim Poulliard
Tel: +1 203 459 2888

www.lmtcommunications.com

09-12 Bucarest - Romania
Denta - 18th International
Exhibition of Dentistry,
Spring Edition

Roxana IONESCU, PROJECT MANAGER

Phone: +40 21 207.70.00

ext. 1110; +4021 202.57.29

Fax: +4021 207.70.70

roxana.ionescu@romexpo.org

Stela Mazilu, Organizer,

Phone: +40 21 207.70.00

ext. 1107; +4021 202.57.26

Fax: +40 21 207.70.70

stela.mazilu@romexpo.org

09-12 Tucson - Usa

ALD 2008 - 15th Annual
Conference and Exhibition of the
Academy of Laser Dentistry

Academy of Laser Dentistry

P.O. Box 8667 Coral Springs,

Florida 33075 USA

Tel: +1 954 346 3776

Fax: +1 954 757 2598

memberservices@laserdentistry.org

www.laserdentistry.org

10-12 Copenhagen - Danimarca

Scandefa 2008

Scandinavian dental fair

Danish Dental Association/Bella

Center - Contact: Sales- and project

manager Lone Malling, Bella Center,

direct tel. +45 32 47 21 23

one.malling@bellacenter.dk Bella

Center, Center Boulevard 5, 2300

Copenhagen S

Tel: +45 32 47 2123

Fax: +45 32 519 636

www.bellacenter.dk //www.scandefa.dk

10-12 Portland - Usa

ODA 2008 - Oregon Dental

Conference, Annual Spring Meeting

Exhibits manager: Cinty Fletcher

cletcher@oregondental.org Tel: +1

503 6203230

Toll free: 800 4525628

Fax: +1 503 6204169

www.oregondental.org

10-12 Saint Paul - Usa

Star of the North Meeting 2008

Minnesota Dental Association 2236

Marshall Ave #200 St. Paul MN

55104 USA Website:

www.mndental.org

10-13 Los Angeles - Usa

AAOP 2008 Annual Conference &
Exhibition - Orofacial Pain

AAOP - American Academy of

Orofacial Pain 19 Mantua Road, Mt.

Royal, New Jersey 08061 - 1006, USA,

Tel: (856) 423-3629

Fax: (856) 423-3420

aaopmtg@talley.com

For exhibiting, please contact:

Wendy Stevens

Tel. 856-423-7222 x 262

wstevens@talley.com.

www.aaop.org - Exhibition Hyatt

Regency Century Plaza

16-19 Damasco - Siria

Healthcare Dental Damascus -

10th edition International Dental

Exhibition

Arabian Group for Exhibitions &

Conferences - P.O. Box: 2683 -

Damascus Syria

Tel: +963 11 373 7444

Fax: +963 11 373 7446

arabiangroup@net.sy

www.arabiangroup.com Damascus

International Fairground

16-19 Grand Rapids - Usa

MDA 2008 - Michigan Dental

Association Annual Session

Michigan Dental Association

230 N. Washington Sq., Ste. 208,

Lansing MI 48933-1312,

Tel: +1 517 372 9070

Fax: +1 517 372 6704

sowens@michigandental.org

www.smilemichigan.com

DeVos Place, 303 Monroe NW,

Grand Rapids, MI 49503

19 Irvine - Usa

LMT's 18th Annual Lab Day West 2008

LMT Communications, Inc. 731 Main

St., Ste.A2 Monroe, CT 06468 USA

Contact Person: Mr. Jim Poulliard

Tel: +1 203 459 2888

www.lmtcommunications.com

22-25 Mosca - Russia

Dental Salon 2008 - The 23rd

Moscow International Dental

Forum - International Exhibition

Dental Expo Ltd. - Usievicha 8A,

125319 Moscow -Russia

Tel/Fax: +7-495 155-7900 // 7903 //

152-1540 // 152-6802 // 152-8549,

Director of marketing and foreign

affairs: Dmitry Makarov

makarov@dental-expo.ru

int@dental-expo.ru

info@dental-expo.ru

www.dental-expo.com Exhibition

Crocus-Expo

23-30 Santo Domingo -

Repubblica Dominicana

5° Corso teorico-pratico di

Implantologia clinica

e metodiche implantari

FMD Tel. e fax 06.61521415

info@fdmsrl.com

www.fmdsrl.com

24-26 Washington - Usa

2008 Nation's Capital Dental

Meeting & Exhibition

District of Columbia Dental Society -

502 C Street, N.E., Washington, DC

20002-5810 USA,

Tel: +1 202 547 7613

Fax: +1 202 546 1482

info@dcidental.org

www.dcdental.org

Washington Convention Center, 801

Mount Vernon Place, NW,

Washington, DC 20001

24-27 Tashkent - Uzbekistan

Stomatology Uzbekistan 2008 -

4th Tashkent International Dental

Forum - 4th Uzbekistan

International Exhibition

ITE Exhibitions and Conferences LLC

and ITE Uzbekistan - 20, Oybek

Street, Tashkent, 100015, Uzbekistan,

Contact: Shakhnoza Nizamova,

Project Manager

Tel: +998 71 113 01 80

Fax: +998 71 152 51 64

shakhnoza_nizamova@ite-uzbekistan.uz

www.stomatology.iite.uz,

UZExpocentre

26-27 Yokohama - Giappone

The 51st General Session of the

Japanese Society for Dental

Materials and Devices (JSDMD) 2008

Chairman of the Arrangement

Committee - Asso. Prof. R. Nomoto

Tel: +81-45-581-1001

Fax: +81-45-573-9599

nomoto-r@tsurumi-u.ac.jp

www.soc.nii.ac.jp/jsdmd/

Tsurumi University Memorial Hall 2-

1-3 Tsurumi, Tsurumi-ku, Yokohama

230-8501, Japan

30-04 Città del Messico - Messico

AMIC 2008 -

49th International Expo Dental

AMIC Dental A.C. Av. Cuauhtemoc

451-310/311 Col. Navarte 03020

Benito Juarez Mexico, D.F. Contact

Person: Lic. Silvia Calzado

Santibanez (Executive Director)



Dental Service

Ragusa



design, semplicità e convenienza

**Cerchiamo nuovi concessionari
per zone libere**

C.da Fortugnello Cimilla' - 97100 Ragusa - Tel/fax **0932/667351** - Assist. Tecnica **335/5388058**
Info@dentalsonline.com - www.dentalsonline.com

MAGGIO

**01-03 Manchester - Inghilterra
British Dental Conference &
Exhibition 2008**

BDA Events team - 64 Wimpole Street, London, England, W1G 8YS, United Kingdom
Tel: +44 20 7563 4590
Fax: +44 171 486 0183
events@bda.org - www.bda.org -
For registration: Ph. + 44 (0) 1252 771 425 - For exhibiting: Kerry Sparks Ph. +44 20 7563 6883
k.sparks@bda.org Clare Chrishop Ph. +44 20 7563 4169c.chrishop@bda.org
Manchester Central Convention Complex

**07-09 Bangkok - Thailandia
30th Asia Pacific Dental Congress
2008 (APDC)**

The Dental Association of Thailand - 71 Ladprao 95, Wangtonglang, Bangkok 10310, Thailand
Tel: +662 539 4748
Fax: +662 514 1100
apdc2008@gmail.com
Secretariat: S.L.M. Management Co., Ltd., 10 Soi Lasalle 56, Sukhumvit Rd., Bangna, Bangkok 10260 - Thailand,
Tel +662 748 7183 7,
Fax +662 748 7050,
www.slm.co.th mail-slm@inet.co.th
www.apdc2008.net - Exhibition Venue: Bangkok Convention Center at Central World

**09-10 Basilea - Svizzera
2nd Camlog International
Congress**

Alta-Tech Biotechnologies srl
Tel. 0444.461311
Fax 0444.461346
www.alta-tech.it

**13-16 Sofia - Bulgaria
Buldentol 2008 - 42nd****AVVERTENZE
PER IL LETTORE:**

Le informazioni relative agli eventi vengono comunicate direttamente dagli organizzatori oppure reperite attraverso fonti pubbliche. La redazione non risponde di eventuali variazioni dei dati indicati oppure di possibili errori. In caso di interesse agli eventi riportati, si consiglia di consultare l'organizzatore per la conferma dei dati e per ricevere ulteriori informazioni.

**International Specialized
Exhibition**

Bulgarreklama agency - 147 Tzarigradsko Chaussee, 1000 Sofia Bulgaria, Mrs. Ogniyana Dikova
Tel.: + 359 2 96 55 281
Fax: + 359 2 96 55 231
odikova@bulgarreklama.com
Website: www.bulgarreklama.com

15-17 Berlino - Germania

**FTI 08 - Future trends in
implantology**
Conference Secretariat - Paragon Conventions 18, Avenue Louis Casai, 1209 Geneva, Switzerland
Tel: +41 (0)22 747 7930
Fax: +41 (0)22 747 7999
fti08@paragon-conventions.com
www.paragon-conventions.com/fti08
Hotel InterContinental Berlin, Budapest Strasse 2, Berlin

**15-17 Montreux - Svizzera
4th Swiss Symposium on esthetic
dentistry: "The summits of
esthetics"**

Swiss Symposium on Esthetic Dentistry - Postfach 145, 9450 Altstätten/Switzerland,
Tel. +41(0)717575465
Fax +41(0)717575310,
signer@coltenewhaledent.ch

**16-17 Vienna - Austria
WID - International dental
exhibition**

Österreichischer Dentalverband - Garnisongasse 7/22, A-1090 Wien
Tel.: +43-1-512 80 91-22
Fax: +43-1-512 80 91-80
www.dentalverband.at
www.wid-dental.at
admicos.Congress Incentive GmbH, Garnisongasse 7, 1090 Wien
Tel.: +43-1-512 80 91-17
Fax: +43-1-512 80 91-80
fraundorfer@admicos.com
www.admicos.com
Messezentrum WienNeu, Messeplatz 1, A-1020 Wien

16-20 Denver - Usa

108th AAO annual session
AAO - American Association of Orthodontists Attn: AAO Senior Meetings and Exhibits Manager, 401 North Lindbergh Boulevard, St. Louis, Missouri USA 63141-7816
Tel: +1 314 993 1700
Fax: +1 314 997 1745 // 692 8178
Toll free: 800 424 2841
www.aortho.org
www.AAOmembers.org
info@aortho.org - Exhibition Colorado Convention Center

17-19 Poznan - Polonia

**Saldent 2008 - International
dentistry fair**
Organizer: ExpoMenu Exhibitions -

Lubyanskiy passage, 19/2, Moscow, Russia Phone: (495) 223-08-97
Fax: (495) 223-08-69 E-mail
info@expomenu.ru
www.english.expomenu.ru

**20-22 San Pietroburgo - Russia
Stomatology St. Petersburg 2008 -
11th International Dental
Exhibition & Conference**

Organizers: ITE Group PLC, Primexpo - 24A, Yakubovicha str., St. Petersburg, Russia, 190000
Tel: +7 (812) 380-60-06; 380-60-00
Fax: +7 (812) 380-60-01
E-mail: med@primexpo.ru
www.primexpo.ru/dental/
Contact person: Tatjana Petina
Your questions and suggestions please contact:
Tel.: +7 (812) 380 6000, 380 6009
Fax: +7 (812) 380 6001
events@primexpo.ru To attend or to speak at the conference, please contact: Medical Academy of Postgraduate Studies, 41 Kirochnaya str., St.Petersburg 193015 Russia. Tel.: +7 (812) 273 8869, 736 8283 Fax: +7 (812) 273 0039 -
Lenexpo Exhibition Centre, St. Petersburg, Russia (V.O., Bolshoy pr., 103, metro Primorskaya)

**29-31 Montreux - Svizzera
Dental 2008 "Dentalworld of
tomorrow"**

Swiss Dental Events Ag - President: Ueli Breitschmid, Amlehnstrasse 22, CH-6010 Kriens - Switzerland
Tel +41 41 319 4585
Fax +41 41 319 4590
info@dental2008.ch
www.dental2008.ch

29-31 Santiago - Cile

Chilean dental show 2008
Chilean Dental Show 2008/Mundo Dental - Mundo Dental Contacts: Av. 11 de Septiembre 2155 / Torre B / Of. 609, Providencia, Santiago de Chile
Tel. (562) 233 12 63 - 234 12 29
olgatorrico@mundodental.cl
www.mundodental.cl

**31-04 Malaga - Spagna
54 Reunion de la Sociedad
Espanola de Ortodoncia**

Congresos Costa del Sol - C/ Monte de Sancha 8, 29016 Malaga
Tel: 952 609 100
Fax: 952 229 613
info@congresoscostadelsol.com
www.sedo.es
www.congresoscostadelsol.com -
Palacio de Ferias y Congresos de Malaga, Avda. José Ortega y Gasset 201, 29006 Malaga

**MARIOTTI**

Micromotori e Fresatori



V5



V89



CC3



Innovazioni per una qualità superiore



MARIOTTI & C

via Seganti 73 - 47100 Forlì ITALY
tel. +39 0543 474105 - fax +39 0543 781811
info@mariotti-italy.com - www.mariotti-italy.com

DENTISTI

APRILE

ARGOMENTI VARI

Sesto Fiorentino - FI 04
B&C Organizzazione Eventi Tel.
0761.393327
Farronato Dr. G., Barbato Dr.ssa E.
22° Incontro culturale
In fase di accreditamento

Torino - TO 18
Cemisa Tel./Fax 011.3855358
Incontro culturale GAO

Rende - CS 19
Coi-Aiog Tel. 02.201488 -
www.cenacolo.org
**Soluzioni protesiche fisse e
rimovibili nelle edentulie totali,
accorgimenti clinici e tecnici**
In fase di accreditamento

CHIRURGIA

Bologna - BO 03
Coi-Aiog Tel. 02.201488 -
www.cenacolo.org
**Lembi e suture in chirurgia orale e
implantologia**
In fase di accreditamento

Milano - MI 11-12
Coi-Aiog Tel. 02.201488 -
www.cenacolo.org
**Chirurgia orale ambulatoriale.
Corso teorico-pratico - I modulo
(1° - 2° incontro)**
30 crediti ECM

Sutri - VT 19
Centro sul colore di G. Spina
Tel. 0761.600396
www.feniiiix.com
Spina G.
**Corso introduttivo alla teoria del
colore**

CONSERVATIVA

Parma - PR 19
AIC - Dr. Guido Prando Tel.
010.2511769 -
www.accademiaitalianadiconservati-
va.it
Corso monotematico AIC

EMERGENZE

Trezzano sul Naviglio - MI 19
Coi-Aiog Tel. 02.201488 -
www.cenacolo.org
**Il ruolo dell'assistente
odontoiatrica nella gestione delle
emergenze (2° incontro)**

ENDODONZIA

Jesi - AN 11
Sweden & Martina - Cristina Zanotto
N. verde 800.010789
www.sweden-martina.it
Marcoli Dr. S.
**Corso teorico-pratico Mtwo + E&Q
Plus**
7 crediti ECM

Due Carrare - PD 12
Sweden & Martina - Cristina Zanotto
N. verde 800.010789
www.sweden-martina.it
Marcoli Dr. S.
**Corso teorico-pratico Mtwo + E&Q
Plus**
7 crediti ECM

Buccinasco - MI 14
Coi-Aiog Tel. 02.201488 -
www.cenacolo.org
**L'endodonzia dalla A alla Zeta -
Corso teorico-pratico di
endodonzia ortograde (5°
incontro)**
In fase di accreditamento

Francavilla al Mare - CH 19
Dr. Claudio Tiberi Tel. 085.690800 -
338.7116523 - claudiotiberi@tin.it
**7ª Giornata endodontica
abruzzese: "L'elemento dentale
gravemente compromesso: piano
di trattamento multidisciplinare"**

ESTETICA

Bologna - BO 03
Coi-Aiog Tel. 02.201488 -
www.cenacolo.org
**Approcci razionali nella gestione
bio-estetica dentale del sorriso**
In fase di accreditamento

Bologna - BO 03
Coi-Aiog Tel. 02.201488 -
www.cenacolo.org
L'estetica attraverso la salute
In fase di accreditamento

Bari - BA 11-12
B&C Organizzazione Eventi Tel.
0761.393327
Cosimi Dr. F.
**L'odontoiatria conservativa
estetica tramite l'utilizzo delle
tecniche di ricostruzione indiretta**
In fase di accreditamento

FOTOGRAFIA

Sesto Fiorentino - FI 17
Coi-Aiog Tel. 02.201488 -
www.cenacolo.org
**Novità e consigli sulle macchine
fotografiche digitali per lo studio
odontoiatrico e odontotecnico**
2 crediti ECM

IMPLANTOLOGIA

Sesto Fiorentino - FI 01
ISO - Tel. 055.304458 - www.leone.it

Targetti Dr. L.
Sistema implantare Exacone

Sommacampagna - VR 04
Acme sas Tel. 0761.228317
Ravasini Dr. T., Ritzmann Dr. J.
**Trattamento mininvasivo del
paziente edentulo. Stabilizzazione
di protesi totali mediante
minimpianti (in contemporanea
anche in lingua tedesca)**

Bologna - BO 05
Acme sas Tel. 0761.228317
Ravasini Dr. T.
**Trattamento mininvasivo del
paziente edentulo. Stabilizzazione
di protesi totali mediante
minimpianti**

Como - CO 05
Tocksystem Tel. e fax 031.280301
**Schirripa Dr. G., Tock Dr. V., Tock
G.R.**
**Osteoespansione & impianti di
estensione: approccio**

Genova - GE 05
Coi-Aiog Tel. 02.201488 -
www.cenacolo.org
**Dente vs impianto. Selezione del
paziente e morfologia del difetto**

Roma - RM 09
Tocksystem Tel. e fax 031.280301
Yacoub Dr. J.C., Tock G.R.
**Osteoespansione & impianti di
estensione: approccio**

Ponte S. Giovanni - PG 11
Acme sas Tel. 0761.228317
Montagna Dr. F.
Trattamento mininvasivo del



Con Videothron i vostri pazienti
vi vedranno con un occhio diverso

VIDEOTHRON è la Soluzione per rendere la comunicazione con i Pazienti più facile ed immediata già dalla sala d'attesa disponendo unicamente dell'alimentazione elettrica, senza la necessità di collegarsi a Personal Computer, lettori DVD, o addirittura società esterne via cavo telefonico.

CARTA DEI SERVIZI: è già disponibile il video "Carta dei Servizi dello Studio Dentistico" che è stato sviluppato con un'Agenzia di Comunicazione ponendo particolare cura ed attenzione nella scelta delle immagini, dei testi e dei filmati rivolti ai Pazienti (sterilizzazione, anatomia del dente, metodiche).

Il video viene personalizzato con le Vostre immagini (foto dei Professionisti/assistenti, ambienti, strumenti...) ed i Vostri testi (curriculum, metodiche applicate, servizi offerti dallo Studio...).

**VIDEOTHRON È L'UNICA SOLUZIONE VERAMENTE IN GRADO DI PROPORRE LA VOSTRA
"CARTA DEI SERVIZI".**



Per maggiori informazioni:
www.videothron.it
info@videothron.it

Prodotto da
**Dolphin
Computer**
TEL. 02 - 489.53.243

Grafik Satin Dark Grey Sailing Golf

La soluzione per la Vostra sala d'attesa

paziente edentulo. Stabilizzazione di protesi totali mediante minimpianti

Roma - RM 12
Acme sas Tel. 0761.228317
Montagna Dr. F.

Trattamento mininvasivo del paziente edentulo. Stabilizzazione di protesi totali mediante minimpianti

Milano - MI 19
Acme sas Tel. 0761.228317
Ritzmann Dr. J.

Trattamento mininvasivo del paziente edentulo. Stabilizzazione di protesi totali mediante minimpianti

Sesto Fiorentino - FI 22
ISO - Tel. 055.304458 - www.leone.it
Targetti Dr. L.
Sistema implantare Exacone

Casale Monferrato - AL 24-26
Tocksystem Tel. e fax 031.280301
Rendo Dr. B., Schirripa Dr. G., Tock G.R.
Osteoespansione e implantoprotesi

Genova - GE 24-26
Tocksystem Tel. e fax 031.280301

Rendo Dr. B., Schirripa Dr. G., Tock G.R.
Osteoespansione e implantoprotesi

IMPLANTOPROTESI

Pescara - PE 18
Cenacolo Odontostomatologico dell'Adriatico Tel. 085.373328 - www.cenacolo.org
Corso clinico pratico di implantoprotesi guidata dal computer
17 crediti ECM

LASER

Milano - MI 04
B&C Organizzazione Eventi Tel. 0761.393327
Crippa Dr. R.
Corso teorico-pratico: "Utilizzo del laser a diodi nell'estetica dentale"
In fase di accreditamento

ORTODONZIA

Pescara - PE 03-04-05
SWP Ortho Tel. 085.4222228
Straight Wire in progress - Straight Wire avanzato (4° - 5° - 6° incontro)
In fase di accreditamento

Arezzo - AR 03-05
Libra Ortodonzia

www.libra-ortho.com
Fiorelli Dr. G.
Conoscere, comprendere e padroneggiare la biomeccanica - 1° livello: "Le basi della meccanica - Fondamenti per un trattamento ortodontico razionale" (altre date: 29-31/05 - 26-28/06 - 18-20/09 - 27-29/11)

Due Carrare - PD 05
Sweden & Martina - Rossella Tosello N. verde 800.010789
www.sweden-martina.it
Manes Gravina Dr. G.
Corso di ortodonzia intercettiva e preventiva
7 crediti ECM

Due Carrare - PD 05
Sweden & Martina - Rossella Tosello N. verde 800.010789
www.sweden-martina.it
Manes Gravina Dr. G.
Corso di ortodonzia intercettiva e preventiva

Foggia - FG 12
Sweden & Martina - Rossella Tosello N. verde 800.010789
www.sweden-martina.it
Ierardo Dr. G.
Corso di ortodonzia intercettiva e preventiva

6 crediti ECM
Napoli - NA 12
Coi-Aiog Tel. 02.201488 - www.cenacolo.org
Il trattamento ortodontico delle malocclusioni in relazione alla dinamica di crescita cranio-facciale con tecnica Meaw
In fase di accreditamento

Termoli - CB 12
Coi-Aiog Tel. 02.201488 - www.cenacolo.org
Il bite nelle correzioni occluso-posturali. Corso teorico-pratico
13 crediti ECM

Torino - TO 12
Coi-Aiog Tel. 02.201488 - www.cenacolo.org
Ortodonzia ad ancoraggio implantare
In fase di accreditamento

Torino - TO 17
Coi-Aiog Tel. 02.201488 - www.cenacolo.org
Individuazione del trattamento ortodontico
In fase di accreditamento

Genova - GE 19
Coi-Aiog Tel. 02.201488 - www.cenacolo.org



SEMPLICEMENTE NATURALE

Un'ampia gamma di **prodotti pensati con cura e attenzione**, per soddisfare ogni esigenza, migliorare il Vostro lavoro e assicurarvi ottimi risultati.



DENTISTI

Corso clinico di ortodonzia self-ligating - low friction (7° incontro)
In fase di accreditamento

Genova - GE 19-20
Coi-Aiog Tel. 02.201488
www.cenacolo.org

Corso clinico di ortodonzia self-ligating - low friction (7° - 8° incontro)
In fase di accreditamento

ORTOGNATODONZIA

Bologna - BO 03
Coi-Aiog Tel. 02.201488 -
www.cenacolo.org

Corso di gestione ambulatoriale e pratica di una moderna ortognatodonzia. Dal bambino all'adulto
In fase di accreditamento

PARODONTOLOGIA

Milano - MI 04-05
Coi-Aiog Tel. 02.201488 -
www.cenacolo.org

Corso di parodontologia teorico-pratico in 9 giornate (3° - 4° incontro)
In fase di accreditamento

Milano - MI 12
aidi@promoleader.com
Corso teorico-pratico di strumentazione parodontale per igienisti e odontoiatri
Crediti ECM

POSTUROLOGIA

Venezia - VE 18
Coi-Aiog Tel. 02.201488 -
www.cenacolo.org

Posturologia e neurofisiologia. Riprogrammazione posturale globale. Interrelazioni occlusione e postura (1° incontro)
In fase di accreditamento

PROTESI

Parma - PR 12
F&T Flat Tel. 0521.778245
Ravasini Dr. F.

Corso teorico di protesi totale, overdenture e perioverdenture

RESTAURI

Cagliari - CA 26
Cenacolo Odontostomatologico
Cagliaritano Tel. 070.400302
I restauri diretti e indiretti nei settori anteriori

MAGGIO

ANATOMIA

Pescara - PE 17
Coi-Aiog Tel. 02.201488
L'anatomia umana nella chirurgia dei mascellari - videodissezione, casi clinici e discussione

CHIRURGIA

Colleferro - RM 12
Smile Center srl - Tel. 06.9770581-2 (Sig.ra Emanuela)
Giornata di chirurgia

COLORE

Anzio - RM 30-31
DL Medica (Sig.ra Lorena Canella)
Tel. 02.76275218
Spina G.
Corso introduttivo sul colore in odontoiatria (teorica e pratica)

COMUNICAZIONE

Pescara - PE 10
Cenacolo Odont. dell'Adriatico
Tel. 085.373328
Giornata sulla gestione e la comunicazione. La comunicazione

AVVERTENZE PER IL LETTORE:

Le informazioni relative agli eventi vengono comunicate direttamente dagli organizzatori oppure reperite attraverso fonti pubbliche. La redazione non risponde di eventuali variazioni dei dati indicati oppure di possibili errori. In caso di interesse agli eventi riportati, si consiglia di consultare l'organizzatore per la conferma dei dati e per ricevere ulteriori informazioni.

Disponiamo di alcune zone libere per nuovi concessionari - rappresentanti

qp dental
Qualità e Tecnologia centrano la Convenienza

Lampada fotopolimerizzante con doppio puntale e doppia batteria da 277,00 Euro



Ablatore a cassetta da 243,00 Euro



Sbiancatore a bicarbonato a 328,00 Euro



Riuniti da 3.730,00 a 6.965,00 Euro

qp dental srl

Tel. 049 8975989 Fax 049 8973278
Via Fermi 17/a 35030 Rubano (Pd) Italy

DENTISTI

strategica nello studio odontoiatrico
In fase di accreditamento

CONSERVATIVA

Villa S. Giovanni - RC 03
Cenacolo Odont. Reggino
Tel. 0965.331678

Up date nella profilassi della carie nell'età evolutiva. Terapia conservativa nell'infanzia e note traumatologia
In fase di accreditamento

ENDODONZIA

Napoli - NA 03
Dr. Carmelo Pulella
Tel. 081.5094848 - 328.7511871
11ª Giornata endodontica campana: "L'endodonzia nella pratica clinica"

Roma - RM 10
Dr. Luigi Scagnoli
Tel. 06.36003525 - 335.6068229
Manifestazioni regionali SIE - Sezione Laziale

Torino - TO 17
Coi-Aiog Tel. 02.201488
Il ritrattamento endodontico: una sfida continua
7 crediti ECM

Bari - BA 24
Dr.ssa Eva Amoroso d'Aragona

Tel. 080.5241694
Manifestazioni regionali SIE - Sezione Pugliese

FOTOGRAFIA

Brescia - BS 10
Coi-Aiog Tel. 02.201488
Corso teorico-pratico di fotografia in odontoiatria
In fase di accreditamento

IMPLANTOLOGIA

Como - CO 03
Tocksystem Tel. e fax 031.280301
Schirripa Dr. G., Tock Dr. V., Tock G.R.
Osteoespansione & impianti di estensione: approccio

Firenze - FI 09
Cenacolo Odont. del Giglio
Tel. 055.470424
Corso teorico-pratico di implantologia osseointegrata - 1° incontro
30 crediti ECM

Rende - CS 10
Coi-Aiog Tel. 02.201488
L'implantologia al di fuori della chirurgia: morfologia implantare, occlusione funzionale, impronta semplificata
In fase di accreditamento

Colleferro - RM 16
Smile Center srl - Tel. 06.9770581-2

(Sig.ra Emanuela)
Cernicchi Dr. M.
Corso teorico-pratico sul "grande rialzo di seno"
In fase di accreditamento

Bologna - BO 17
Coi-Aiog Tel. 02.201488
Mini, medio, grande rialzo del seno mascellare con approccio crestale senza uso di osteotomo
In fase di accreditamento

Milano - MI 17
DL Medica (Sig.ra Lorena Canella)
Tel. 02.76275218
Dell'Aquila Dr. M.
Konus "Sistema implantare multifunzionale a connessione conometrica pura per un'implantoprotesi innovativa e sicura"

Palermo - PA 17
Medicina Viva Tel. 0521.290191
Corso di aggiornamento Sio: "La riabilitazione implanto-protetica della edentulia totale"

IMPLANTOLOGIA

Casale Monferrato - AL 22-24
Tocksystem Tel. e fax 031.280301
Rendo Dr. B., Schirripa Dr. G., Tock G.R.
Osteoespansione e implantoprotesi

Genova - GE 22-24
Tocksystem Tel. e fax 031.280301
Rendo Dr. B., Schirripa Dr. G., Tock G.R.
Osteoespansione e implantoprotesi

Cagliari - CA 24
Coi-Aiog Tel. 02.201488
Aggiornamento in implantologia: "Il vecchio ed il nuovo"
7 crediti ECM

Sesto Fiorentino - FI 27
ISO - Tel. 055.304458
Targetti Dr. L.
Sistema implantare Exacone

Padova - PD 31
DL Medica (Sig.ra Lorena Canella)
Tel. 02.76275218
Dell'Aquila Dr. M.
Konus "Sistema implantare multifunzionale a connessione conometrica pura per un'implantoprotesi innovativa e sicura"

IMPLANTOPROTESI

Sesto Fiorentino - FI 08
Coi-Aiog Tel. 02.201488
La nascita e lo sviluppo delle protesi implanto - supportate

LASER

Termoli - CB 03
Coi-Aiog Tel. 02.201488

**TOCKSYSTEM**

dal 1988 al fianco del medico con soluzioni d'avanguardia

SISTEMA IMPLANTO-PROTESICO con IMPIANTI DENTALI CILINDRICI e di ESTENSIONE;
OSTEOSINTESI supportata da RETI IMPIANTABILI;
Tecnica di OSTEOESPANSIONE PROGRESSIVA mediante Martelletto automatico e Scalpelli;
varietà e cura delle tecniche per le protesi dentali.

SISTEMA di gestione della QUALITA' secondo le norme ISO 9001:2000 e ISO13485:2003
PROGETTAZIONE, PRODUZIONE E COMMERCIALIZZAZIONE DI DISPOSITIVI MEDICI PER IMPLANTOLOGIA ENDOSSEA E PROTESICA DENTALE,
CHIRURGIA OSSEA E MAXILLO FACCIALE E STRUMENTI CHIRURGICI

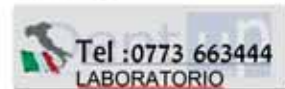
Siamo lieti di essere a vostra disposizione, contattateci al:

TOCKSYSTEM: 22030 LIPOMO (COMO) Via Poggio Belvedere,2 Tel e Fax 031 280 301 ; e-mail: tocksystem@tin.it

D
E
N
T
U
P**Laboratorio Odontotecnico**

DentUP

Il PRIMO centro fresaggi che ti
assicura : PRECISIONE & QUALITA'



I nostri servizi:

Laser - Elettroerosione - Metal-Ceramica - Metal Free

Ceramica Integrale - Titanio - Galvanotecnica - Protesi Mobile -

Ortodonzia - Cad-Cam

www.Dentup.it > Collegati al nostro portale per maggiori info

Laboratorio odontotecnico Dentup Via Maira 04100 Latina - Tel : 0773 695671 Web: www.dentup.it

Il laser a diodi in odontoiatria
4 crediti ECM

MEDICINA NATURALE

Milano - MI 09
aidi@promoleader.com
Corso di medicina naturale per igienisti e odontoiatri in 4 giornate (altre date: 10-23-24/05)
Crediti ECM

ORTODONZIA

Pescara - PE 08
SWP Ortho
Tel. 085.4222228
Straight Wire in progress - Trattamento estrattivo vs trattamento non estrattivo. Meccaniche di trattamento interarcata: trattamento precoce, regolare e chirurgico delle malocclusioni di classe II e III sul piano sagittale, frontale e verticale (1° incontro)
In fase di accreditamento

Napoli - NA 10
Coi-Aiog
Tel. 02.201488
Invisalign: dove, quando e perché
In fase di accreditamento

Cinisello Balsamo - MI 17
Sweden & Martina - Rossella Tosello
N. verde 800.010789
Ierardo Dr. G.
Corso di ortodonzia intercettiva e preventiva
6 crediti ECM

Viareggio - LU 17
Sweden & Martina - Rossella Tosello
N. verde 800.010789
Manes Gravina Dr. G.
Corso di ortodonzia intercettiva e preventiva
7 crediti ECM

Vigevano - PV 22-26
NewEgget - newegget@tin.it
NewEgget Tweed Course
33 crediti ECM

Roma - RM 24
Sweden & Martina - Rossella Tosello
N. verde 800.010789
Manes Gravina Dr. G.
Corso di ortodonzia intercettiva e preventiva
7 crediti ECM

Pescara - PE 29
SWP Ortho
Tel. 085.4222228
Straight Wire in progress - Ortodonzia nel paziente adulto. Terapia gnatologica e finalizzazione ortodontica nel paziente con disordini cranio-mandibolari (1° incontro)
33 crediti ECM

PARODONTOLOGIA

Roma - RM 09-10
Segreteria Organizzativa Promo Leader Service
Tel. 055 241131 - 055 243755
Corso di aggiornamento - Il trattamento del paziente affetto da parodontite

Rho - MI 10
Aops (Silvia Fassetti)
Tel. 02.93180821
Sculean Dr. A.
Regenerative and esthetic periodontal therapy
In fase di accreditamento

Colleferro - RM 23
Smile Center srl - Tel. 06.9770581-2
(Sig.ra Emanuela)
Cernicchi Dr. M.
Corso teorico-pratico su "le recessioni gengivali"

ODONTOTECNICI

APRILE

COLORE

Sutri - VT 11-12
Centro sul colore di G. Spina
Tel. 0761.600396
Spina G.
Corso master sul colore (pratico)

Sutri - VT 19
Centro sul colore di G. Spina
Tel. 0761.600396
Spina G.
Corso introduttivo alla teoria del colore

ESTETICA

Milano - MI 19
DL Medica (Sig.ra Lorena Canella)
Tel. 02.76275218
Estetica dentale: "Ottimizzazione del sistema Diamond Crown nella pratica quotidiana"

FOTOGRAFIA

Sesto Fiorentino - FI 17
Coi-Aiog - Tel. 02.201488
Novità e consigli sulle macchine fotografiche digitali per lo studio odontoiatrico e odontotecnico
2 crediti ECM

MODELLAZIONE

Brescia - BS 04-05
Siced - Tel. 030.2092867

siced-dl@libero.it
Polz M.
Corso di modellazione biodinamica in cera

Brescia - BS 19-20
Segreteria organizzativa:
Tel. 030.6852203, 335.5431320
Carulli D.
Corso base di modellazione Afg

PROTESI FISSA

Roma - RM 18-19
Segreteria organizzativa:
Tel. 0774.379166 - 339.5419371
Cecere A.
Corso di modellazione Afg

SCHELETRATI

Brescia - BS 04-05
Siced - Tel. 030.2092867
siced-dl@libero.it
Serpilli E.
Tecnologie di esecuzione dello scheletrato con ganci

STRATIFICAZIONE

Brescia - BS 18-19
Siced Tel. 030.2092867
siced-dl@libero.it
Peters J.
Tecnica razionale di stratificazione su anteriori e posteriori

MAGGIO

COLORE

Sutri - VT 10
Centro sul colore di G. Spina
Tel. 0761.600396
Spina G.

Corso sul colore e forma in protesi totale (teorico-pratico)

Sutri - VT 24
Centro sul colore di G. Spina



COMPRESSORI OIL-FREE

CERCASI DISTRIBUTORI
PER ZONE LIBERE



50 anni di esperienza
nella produzione
di compressori d'aria
made in Italy



Tel. 0761.600396

*Spina G.***Corso tessitura superficiale (teorico-pratico)***Anzio - RM 30-31DL Medica**(Sig.ra Lorena Canella)*

Tel. 02.76275218

www.dlmedica.it

*Spina G.***Corso introduttivo sul colore in odontoiatria (teoria e pratica)****FUSIONE***Roma - RM 23-24*

Laboratorio Groppi - Segreteria organizzativa:

Tel. 06.77205816

*Groppi C.***Corso di fusione****IMPLANTOPROTESI***Sesto Fiorentino - FI 08*

Coi-Aiog

Tel. 02.201488

www.cenacolo.org

La nascita e lo sviluppo delle protesi impianto - supportate**MODELLAZIONE***Brescia - BS 23-24*

Segreteria organizzativa:

Tel. 030.6852203

335.5431320

www.afgtlab.it

Corso base di modellazione AFG**PROTESI***Brescia - BS 29-31*

Siced Tel. 030.2092867

siced-dl@libero.it

*Battistelli A.***Corso di morfologia naturale Afg I in cera o ceramica**

IGIENISTI, ASSISTENTI E PERSONALE AUSILIARIO

APRILE

ARGOMENTI VARI*Rende - CS 19*

Coi-Aiog - Tel. 02.201488

Il circuito virtuoso del benessere
*In fase di accreditamento***EMERGENZE***Trezzano sul Naviglio - MI 19*

Coi-Aiog - Tel. 02.201488

Il ruolo dell'assistente odontoiatrica nella gestione delle emergenze (2° incontro)**ESTETICA***Roma - RM 04*

Dr. Nicola Lavalle

Tel. 335.233568

*Benetti Dr. A.***Corso teorico-pratico****"Lo sbiancamento dentale"***In fase di accreditamento***IGIENE***Firenze - FI 02*

Cenacolo Odont. del Giglio

Tel. 055.470424

Corso annuale per igienisti dentali in 5 incontri (2° incontro)*Firenze - FI 16*

Cenacolo Odontostomatologico

del Giglio - Tel. 055.470424

Corso annuale per igienisti dentali in 5 incontri (3° incontro)*Cagliari - CA 26*

Cenacolo Odontostomatologico

Cagliaritano

Tel. 070.400302

Ergonomia di lavoro alla poltrona**ORTODONZIA***Roncadelle di Castel Mella - BS 08*

Coi-Aiog - Tel. 02.201488

La gestione globale del paziente ortodontico: dalla fase intercettiva alla terapia parodontale aggiuntiva*In fase di accreditamento***PARODONTOLOGIA***Milano - MI 12*

aidi@promoleader.com

Corso teorico-pratico di strumentazione parodontale per igienisti e odontoiatri*Crediti ECM*

MAGGIO

ESTETICA*Fiumana Predappio - FC 17*

Dr. Gianfranco Sorgente

Tel. 347.3756128

*Benetti Dr. A.***Corso teorico-pratico "Lo sbiancamento dentale"***In fase di accreditamento***MEDICINA NATURALE***Milano - MI 09*

aidi@promoleader.com

Corso di medicina naturale per igienisti e odontoiatri in 4 giornate (altre date: 10-23-24/05)*Crediti ECM*

FALAPPA MEDICAL DEVICES



**FOR
MODERN
DENTISTS**



WWW.FMDSRL.COM

FALAPPA MEDICAL DEVICES S.r.l

Via Barbaresco, 9 - 00166 Roma-Italy

Tel. +39 06 61521415 Fax +39 06 6245123

La vera Rivoluzione nello Sbiancamento Dentale

REDAPPLE s.r.l.

WIS II

L'unica apparecchiatura polivalente con tecnologia sub-sonica e luce LED.

Mascherina monouso "SLT"

Risultati "sorprendenti", con massima soddisfazione e comfort per tutti i vostri pazienti, grazie alla nuova tecnologia subsonica abbinata alla luce LED e all'utilizzo della specifica ed esclusiva mascherina "SLT" (Subsonic Light Tray).

La mascherina termoformabile, automodellante, monouso "SLT", adattabile alla poltrona in pochi secondi, è in grado di assicurare una precisione simile alle mascherine individuali realizzate in laboratorio. La perfetta aderenza sui denti incrementa l'azione sbiancante del gel.

4 in 1

Il vantaggio di scegliere

- SBIANCAMENTO IMMEDIATO alla Poltrona senza attese e compromessi
- SBIANCAMENTO ASSOCIATO contestualmente alla seduta di igiene
- SBIANCAMENTO POWER BLEACHING per i casi più difficili
- SBIANCAMENTO DI MANTENIMENTO per un risultato duraturo



SBIANCANTI A CONFRONTO

Bianco è bello

Il sorriso manifesta serenità e benessere. Il sorriso viene usato sia per manifestare uno stato emotivo, sia come strumento di comunicazione nel rapportarsi con gli altri.



La consapevolezza da parte dei pazienti del valore sociale di un bel sorriso ha portato a un notevole aumento della richiesta di trattamenti sbiancanti. In effetti, col tempo i denti tendono a variare di colore a causa dell'età, dell'assunzione di determinati cibi o bevande o di terapie farmacologiche. In commercio oggi esistono sistemi ambulatoriali o domiciliari e la differenza tra i due tipi risiede sostanzialmente nella diversa percentuale di agente sbiancante contenuto e nella modalità di applicazione. Per far tornare i denti al loro colorito bianco si ricorre alla pratica dello sbiancamento dentale,

che viene effettuato sui denti naturali con un prodotto biocompatibile. Le sostanze utilizzate per lo sbiancamento si dividono in ossidanti e riducenti. Le sostanze ossidanti agiscono decomponendo le sostanze coloranti, mentre quelle riducenti operano una trasformazione chimica nelle molecole responsabili delle discromie. Il perossido di carbammide, attualmente il più utilizzato, agisce con un meccanismo di tipo ossidativo. È costituito da urea e perossido di idrogeno, con un contenuto di H_2O_2 di circa il 35%. Oltre ad esplicare un'azione sbiancante, il perossido di carbammide sem-

bra ridurre in modo significativo anche l'indice di placca. Una volta applicato, si scinde in acqua ossigenata e urea. L'acqua ossigenata penetra nella struttura porosa dello smalto fino alla dentina, agendo sulle molecole causa di discromie. L'urea, invece, si scinde in anidride carbonica e ammoniaca, innalzando il pH e ostacolando così lo sviluppo di placca batterica. Con questo tipo di meccanismo si ottiene l'eliminazione delle discromie, senza indurre alterazioni nella sostanza del dente e riducendo i problemi di sensibilità. I trattamenti sbiancanti devono sempre essere eseguiti con la su-



LE DISCROMIE

Con il termine "discromie dentali" si definiscono gli inestetismi cromatici e le alterazioni che modificano in modo più o meno sostanziale il colore fisiologico dei denti naturali. I fattori che determinano le discromie si possono raggruppare essenzialmente in due grandi gruppi: i fattori estrinseci e i fattori intrinseci. I primi sono quelli che determinano una discromia superficiale e sono rappresentati dall'assunzione di alimenti dall'elevato potere colorante (caffè, tè, liquirizia), dall'abitudine al fumo, dalla placca o dal tartaro. Generalmente, un'accurata seduta di igiene orale permette una facile rimozione di questo tipo di discromie. I fattori

intrinseci, invece, si dividono ulteriormente in primari e secondari. Fanno parte dei primari alcune sostanze o farmaci, come le tetracicline, che se assunti durante lo sviluppo possono penetrare e integrarsi nella struttura dello smalto. Anche l'invecchiamento, così come alcune malattie genetiche manifestatesi durante la formazione di smalto e dentina, sono tra le cause delle discromie primarie. Si considerano come fattori secondari quelli causati da un trauma, con conseguente decomposizione del tessuto pulpale. Non si devono poi dimenticare le discromie causate dall'utilizzo di alcuni materiali dentali, soprattutto per cure canalari.

pervisione di un professionista. Sia che si opti per il trattamento in studio o per quello domiciliare, occorre far capire al paziente l'importanza di una visita pre-sbiancamento, nella quale viene fatta una diagnosi globale, si controlla lo stato dei restauri, si determina il tipo e l'entità della discromia, si registra il colore, si effettua una seduta di igiene orale e si stabilisce il tipo di trattamento più consono al singolo caso clinico. Inoltre, per l'applicazione del trattamento mediante mascherine, è necessaria la rilevazione dell'impronta delle arca-

te per la realizzazione delle mascherine stesse. La percentuale di perossido utilizzata nei sistemi alla poltrona è più elevata rispetto a quella dei sistemi domiciliari e richiede, quindi, alcuni accorgimenti. È importante, infatti, proteggere i tessuti gengivali con apposite dighe o gel protettivi, onde evitare che la sostanza possa irritare le mucose. Per favorire o accelerare il processo di sbiancamento, alcuni sistemi prevedono l'esposizione delle arcate a una fonte luminosa di tipo alogeno o al plasma. L'attivazione del gel sbiancante

può avvenire anche tramite laser. In questo caso, la seduta si apre con una copertura delle arcate dentali con apposite membrane protettive, dopo di che si passa all'applicazione sui denti della sostanza sbiancante, totalmente atossica poiché composta da perossido di idrogeno, ed infine viene attivato il laser. L'irradiazione dei denti avviene con un apposito manipolo che defocalizza la luce laser con lo scopo di attivare il perossido, innescando la scissione dei doppi legami dei pigmenti presenti nei denti, trasformandoli in costituenti più piccoli, maggiormente solubili e lavabili. I trattamenti domiciliari si basano principalmente sull'applicazione di mascherine personalizzate in cui si inserisce la sostanza sbiancante. Anche in questo, il paziente dovrà fare attenzione affinché il perossido non fuoriesca dalla mascherina e irriti le mucose. Il periodo di trattamento dipende soprattutto dal tempo di applicazione giornaliera delle mascherine. Il trattamento notturno ha il vantaggio di non interferire con le attività quotidiane del paziente. Inoltre, durante la notte si verifica una riduzione del flusso e della perossidasi salivare, a tutto vantaggio dell'azione sbiancante.

AVVERTENZE IMPORTANTI PER IL LETTORE

I dati pubblicati in questa sezione sono forniti dalle aziende produttrici e/o importatrici e/o distributrici dei prodotti, le quali si assumono tutte le responsabilità legate alla loro veridicità e correttezza. I prodotti, quando possibile, sono raggruppati per omogeneità di destinazione d'uso, ed in ordine alfabetico secondo la denominazione commerciale. La presente rubrica ha finalità di informazione giornalistica, non di repertorio, non ha pretesa di esaustività e non vuole esprimere giudizi sui prodotti. Il lettore è invitato a non interpretare come una scelta redazionale la elencazione di prodotti o la mancata citazione di altri.

GLI OPERATORI INCLUSI NEL CONFRONTO SUGLI SBIANCANTI

Beyond Technology Corp.

(Importatore e distributore DL Medica spa - 02.762751 - www.dlmedica.it)

Biocosmetics Laboratoires

(Dati forniti da Molteni Dental srl - 02.30353088 - www.moltenidental.it)

Bio White Technology Corp

(Dati forniti da Marident di Di Bonaventura A. - 011.3098143 - www.marident.net)

By Dental srl

www.bydental.com (Distributore esclusivo Simit Dental srl - 0376.267811 - www.simitdental.it)

B.W.I. Medical srl

800.180754 - www.bwimedical.com
www.biowhite.it

Dental World srl

080.3381004 - www.dental-world.it

DID Dental Instrument Design

www.did-dental.it

Discus Dental

www.discusdental.com (Importatore Novaxa spa - 02.618651 - www.novaxa.it)

Horis srl

0544.523302 - www.horisdental.it

Ivoclar Vivadent

www.ivoclarvivadent.it
Lambda Scientifica spa
0444.349165 - www.lambdascientifica.com

LAS srl

(Dati forniti da De Giorgi Srl - www.degiorgi.it)

LAS srl Unica Group

0434.597001 - www.unicagroup.it

MC Italia srl

www.mccitaliasrl.com

Micerium spa

0185.7887870 - www.micerium.it
Premier Dental Product Company
(Importatore e distributore Maxi Medical srl - 02.89124838 - www.maximedical.it)

Procter & Gamble

800.149097 - www.azricerca.it

SDI Dental Limited

800-780625 - www.sdi.com.au

Shofu Inc

www.shofu.co.jp (Importatore e distributore Illic' Dr. Riccardo spa - 02.55016500 - www.illic.it)

Spectrum Dental

www.specdent.com (Importatore Novaxa spa - 02.618651 - www.novaxa.it)

Sweden&Martina SpA

049.9124300 - www.sweden-martina.it

Quick White DMDS

www.quickwhite.net (Importatore e distributore Quattrotri srl - www.quattrotri.com)
Ultradent Products Inc - 800.830715 - www.ultradent.it

WHITESmile GmbH Germany

www.whitesmile.com (Distributore Ogna spa - 039.2782954 - www.ogna.it)

Legenda: (A) Approfondimenti (€) In offerta

* I prezzi si intendono al netto di IVA

► Sbiancanti professionali

Denominazione del prodotto	ALADDIN 38% (A)	BEYOND WHITENING SYSTEM	BIO WHITE®	BIO WHITE WHITENING KIT	BRILLIANCE	BY WHITE ONE TIME HP 35%	BY X-TRA 38%
Produttore	DID Dental Instrument Design srl	Beyond Technology Corp.	B.W.I. Medical srl	Bio White Technology corp	Horis srl	By Dental srl	By Dental srl
Agente chimico sbiancante	Perossido di idrogeno 38%	Perossido di idrogeno 35%, silice, altri componenti	Perossido di idrogeno 35%	Perossido di idrogeno 35%	Perossido di carbamide 35%	Perossido di idrogeno 35%	Perossido di idrogeno 38%
PH	8	•	5,5	•	5,8-6,4	3	3
Acceleratore chimico	Idrossido di sodio	H ₂ O ₂	•	•	No	Idrossido di sodio	Idrossido di sodio
Attivazione con energia luminosa	Si lampada LED	Si luce fredda blu-cyano trasmessa per mezzo di fibre ottiche	Si lampada led 36.000 mW	Si lampada a led 3.600 mW/cm ²	No	No	No
Desensibilizzante abbinato	Si nitrato di potassio	No	Si incluso nitrato di potassio	•	•	Si nitrato di potassio	Si nitrato di potassio
Altri componenti	•	•	•	•	Glicerina, acido poliacrilico, olio di menta piperita	•	•
Protezione gengivale	Si	Si	Si	Si	No	Si	Si
Confezionamento	2 da 2,5 ml	Kit comprensivo di: siringa gel, flacone desensibilizzante, polish, gel protettivo, bicomponente vasellina	Vedi scheda tecnica	Tutto il necessario per il trattamento	5 siringhe per confezione, siringa da 3 ml	2 siringhe da 2,5 ml più 1 siringa di diga gengivale	2 siringhe da 2,5 ml più 1 siringa di diga gengivale
Durata della seduta (min)	15	30	30	30	20	45	45
N° di sedute	2	1	1	1	1/3	1/2	1/2
Trattamento domiciliare abbinato	Si	No	No	Si non necessario	Si	Si	Si
Prezzo di listino*	Euro 111,00	Euro 110,00 kit	Non fornito	Euro 135,00	Non fornito	Euro 51,10 (catalogo Simit Dental 2008)	Euro 53,70 (catalogo Simit Dental 2008)

Legenda: (A) Approfondimenti (€) In offerta

* I prezzi si intendono al netto di IVA

► Sbiancanti professionali

Denominazione del prodotto	CONTRAST AM	ENA WHITE POWER (A)	ENA WHITE REGULAR	HI-LITE II	KIT SBIANCAMENTO STUDIO PER WIS II	KIT STUDIO	LWS LASER WHITENING SYSTEM
Produttore	Spectrum Dental	Micerium spa	Micerium spa	Shofu Inc.	Quick White	Quick White	Lambda Scientifica spa
Agente chimico sbiancante	Perossido di idrogeno 22%	Perossido di idrogeno 35%	Perossido di idrogeno 12%	Perossido di idrogeno 35%	Perossido di idrogeno 12 e 6%	Perossido di idrogeno 35%	Perossido di idrogeno 35%
PH	•	7,3	7,3	4,4-5	5,5-5,8	5,5-5,8	9
Acceleratore chimico	•	Idrossido di sodio	•	Potassium Persulphinate (Oxone) 5,9%	•	Estratto di ferrina di cocciniglia	•
Attivazione con energia luminosa	Si alta intensità, laser	No	No	Si, alogena min 300 mW/cm ²	Si led+azione subsonica	Si, luce alogena, led, laser	Si, laser 800 nm diodo/1064 nm Nd/Yag
Desensibilizzante abbinato	No	Si Ena White gel desensibilizzante	Si Ena White gel desensibilizzante	No	Si, nitrato di potassio	Si, nitrato di potassio	Si, nitrato di potassio
Altri componenti	•	Fluoro e nitrato di potassio	Fluoro e nitrato di potassio	Solfato manganoso monoidrato 5,0%, silice amorfa idrata 70,0%, poli metil etere maleato 19,0%, colorante verde guinea 0,1%	•	•	•
Protezione gengivale	Si	Si	Si	Si	Si/No	Si	Si
Confezionamento	6 siringhe da 2,6 g	1 siringa bicomponente 5 g, diga o ricambio 2 x 5g	1 siringa 2 ml, diga o ricambio 2 x 2 ml	1 x Hi-Lite polvere 5 g, 2 x Hi-Lite liquido 14 ml, 1 x Blue Vaseline 15 ml	2 al 18 + 3 al 6 + 1 SLT Tray	3 barattoli	4 siringhe 8 cannule, 2 siringhe diga 8 microbrush
Durata della seduta (min)	60	10	30	30	10-40	40	15-30
N° di sedute	1	Max 3	10 gg	Max 3	1 o più	1	2
Trattamento domiciliare abbinato	No	Si	Si	No	Si	No	No
Prezzo di listino*	Euro 188,70	Euro 65,00 kit euro 99,00 ricambio	Euro 45,00 kit euro 39,90 ricambio	Non fornito	Non fornito	Non fornito	Non fornito

15° Congresso Nazionale
del "Collegio dei Docenti di Odontoiatria"

I° CONGRESSO INTERNAZIONALE

"L'ODONTOIATRIA NEL MONDO
Formazione e Ricerca a confronto"



ESPOSIZIONE DI ATTREZZATURE E MATERIALI PER ODONTOIATRIA

Roma - Palazzo dei Congressi
16 - 17 - 18 - 19 Aprile 2008



IL CARCINOMA ORALE

Prof. Lorenzo LO MUZIO

Nell'ambito del 15° Congresso Nazionale del Collegio dei Docenti di Odontoiatria giovedì 17 aprile nell'Aula Magna del Palazzo dei Congressi si discuterà sul carcinoma orale. Nell'ambito della giornata verrà trattato l'impatto sulla salute pubblica di tale neoplasia con delle lectures riservate alla epidemiologia ed alla prevenzione primaria e secondaria, con particolare riferimento sia ai più classici che ai più recenti fattori di rischio per la oncogenesi orale. Ampio spazio è riservato agli attuali protocolli di diagnosi e management del carcinoma orale.

Tale tumore è all'ottavo posto tra le neoplasie maligne più frequenti al mondo ed è caratterizzato da una bassa sopravvivenza, inferiore al 50% a 5 anni. Dopo il trattamento primario con la chirurgia e/o la radioterapia, la recidiva o le metastasi occorrono in più del 50% dei pazienti.

Se il carcinoma orale fosse diagnosticato e trattato nelle sue fasi iniziali la sopravvivenza a 5 anni potrebbe essere superiore all'80-90%. Nonostante il distretto orale sia un territorio di facile accessibilità, circa il 70% dei carcinomi orali viene diagnosticato in III o IV stadio, quando cioè sono già presenti linfonodi neoplastici e/o metastasi a distanza. È difficile capire perché an-

cora oggi si debbano osservare al momento della diagnosi tumori così avanzati quando una diagnosi precoce, oltre a migliorare notevolmente la prognosi, consentirebbe sicuramente anche trattamenti assai meno aggressivi e menomanti.

Da uno studio accurato della responsabilità del ritardo appare dover essere condivisa tra il paziente, il medico di prima consultazione e lo specialista di primo riferimento. Il WHO ha evidenziato diverse volte che il fattore chiave con il maggiore potenziale per ridurre la mortalità del carcinoma orale è sicuramente la sua diagnosi precoce. Attualmente, non esiste un metodo semplice, affidabile per la sua diagnosi precoce o un test non invasivo e di facile esecuzione per lo screening di massa. L'esame visivo della mucosa orale è efficace, ma permette l'identificazione di lesioni già in atto da tempo ed è caratterizzato da una bassa sensibilità e specificità, e la sua efficacia è legata essenzialmente all'esperienza clinica dell'esaminatore. Uno screening più efficace, meno soggetto all'esperienza clinica dell'esaminatore, basato su metodiche di genomica e proteomica avrebbe la possibilità di modificare radicalmente le prospettive prognostiche di questa patologia.

Per tali motivi la ricerca di base si sta concentrando sullo sviluppo di un tool non-in-

vasivo per la diagnosi precoce del carcinoma orale, eventualmente utilizzando la saliva come matrice diagnostica con l'applicazione delle più recenti tecnologie come la proteomica ed i transcriptomi. Negli anni scorsi si è visto un interesse notevole per le potenziali applicazioni della proteomica nella biomedicina per la diagnosi precoce ed il monitoraggio dell'evoluzione di una determinata patologia, così come per la scelta di terapie più efficienti.

La proteomica è particolarmente adatta per l'analisi non-invasiva dei fluidi biologici in quanto permetterebbe l'identificazione di alterazioni legate alla malattia e la individuazione di biomarkers proteici-molecolari specifici per le diverse malattie utilizzando come matrice il siero nel caso del carcinoma del colon-retto o le urine nel caso del carcinoma renale.

L'analisi della saliva, già utilizzata per la determinazione delle infezioni da HIV e HCV, ha il potenziale di divenire in breve un salvavita alternativo per la diagnosi di una patologia la cui diagnosi precoce è critica, come il carcinoma orale in fase iniziale. La integrazione tra ricerca e clinica è resa anche più attuale dalla proposizione di nuove strategie terapeutiche efficaci su fattori molecolari coinvolti nel determinismo di tali neoplasie.

PROGRAMMA DEL CONGRESSO

(estratto)

GIOVEDÌ 17 APRILE

CARCINOMA ORALE,
attualità nelle procedure diagnostiche e terapeutiche

L. Lo Muzio, C. La Vecchia, C. Scully, I. Van Der Waal,
A. Carrassi, S. Gandolfo, K. Nylander, I. Van Der Waal,
G. Iannetti, G.F. Favia, R. Brusati, P.F. Nocini, N.
Gebbia, S. Warnakulasuriya, L. Lo Muzio

Crescere senza Carie: Quali le strategie?

C. Van Loveren, R. Ferro, G. Campus, L. Ottolenghi,
M.R. Giuca

La prevenzione della salute orale nel bambino

P. Lingstrom, A. Fuks, L. Strohmer, C. Caprioglio,
R. Ferro, L. Grosso

VENERDÌ 18 APRILE

Implantologia Oggi: il monoedentulismo
DIRETTA VIDEO DI IMPLANTOLOGIA

A. Parpaiola, M. Donati, D. Cecchinato, M. Simion, I.
Rocchietta, F. Fontana

Giornata Ortodonzia

L. Christensen, G. Farronato, C. Chimenti, S. Alonzi, G.
Fiorillo, R. Deli, P. Cozza, L. Martucci, M. Manuelli, A.
Lucchese, G. Cordasco, R. Nucera, R. Martina, P.
Manzo, F. Festa

Stato dell'arte in Conservativa

L. Breschi, F. Mangani, F. Brenna, B.A. Matis

Stato dell'arte in Endodonzia

V. Malagnino, E. Berutti, G. Cantatore, M. Martignoni

SABATO 19 APRILE

PREMIAZIONE POSTERS

Tavola Rotonda

Collegio dei Docenti, Industria, Liberi Professionisti,
Igienisti, Odontotecnici

ASSEMBLEA DEL COLLEGIO DEI DOCENTI

Collegio dei Discenti

A. Polimeni, V. Malagnino, C. D'Arcangelo, G.M.
Macaluso, G. Preti, M. Baldoni, G. Goracci

GIORNATA DEI CORSI DI LAUREA IN IGIENE DENTALE

consultate e scaricate il programma completo agli indirizzi
www.collegiodeidocenti.it e www.proodontocongress.it

L'ORGANIZZAZIONE DEL CONGRESSO

Il Presidente del Comitato Organizzatore e Scientifico: Prof. Guido GORACCI

Il 15° Congresso del Collegio dei Docenti, del quale vi presentiamo il programma preliminare, si terrà al Palazzo dei Congressi di Roma EUR dal 16 al 19 aprile 2008. Come anticipato a settembre nella presentazione sarà un congresso interamente nuovo. Non si tratterà dei soliti mini congressi delle varie Società del mondo Odontoiatrico, che erano diventati delle mini repliche dei Congressi Nazionali già fatti, ma sempre con l'aiuto e l'accordo delle società, di una manifestazione di nuovo genere, che impegna un numero minore di aule, ma che punta su argomenti di grande attualità.

Così quest'anno abbiamo in aula magna il giovedì un excursus completo sul carcinoma orale, argomento trattato in ogni suo aspetto, dalla diagnosi alla terapia, da oratori del massimo livello, italiani e stranieri. Il venerdì sarà la volta dell'implantologia, affidata ai migliori esperti della materia, universitari e liberi professionisti. Nelle altre aule verranno trattati argomenti vari: avremo il "Laser

Day"; tutte le novità che ci offre la Pedodonzia, le attualità in Conservativa ed in Endodonzia; una giornata di Ortodonzia; il tutto con la partecipazione di rinomati conferenzieri italiani e stranieri. Altra novità del congresso l'apertura ai Workshop: nelle piccole aule verranno trattati argomenti mirati o vi si terranno simposi organizzati dalle industrie. Il congresso inizia mercoledì 16, con i corsi pregressuali, che sono quest'anno ben 10, ma diversamente orientati: nelle grandi aule avremo corsi monotematici su Endodonzia, Conservativa estetica, Pedodonzia, ecc.; nelle piccole aule si svolgeranno corsi estremamente pratici che trattano argomenti che sono stati oggetto di precise richieste del pubblico odontoiatrico.

Vi ricordo di pre-iscrivervi rapidamente, perché si tratta di corsi a numero chiuso, e con accreditamento ECM. Sarà quindi necessario prenotarsi in tempo per poter essere sicuri di potervi partecipare. Come sempre vi saranno le aule dedicate ad Odontotecnici,

Igienisti e Assistenti Dentali. I primi saranno in Aula D per tutta la giornata di venerdì; sabato mattina sarà la volta degli Igienisti in aula C e degli Assistenti Dentali il aula W1. Il sabato 19 mattina verranno premiati in Aula Magna i vincitori della sessione Poster, che si presenta anche quest'anno ricca (537 Posters). La premiazione dei Posters sarà seguita, come sempre, dalla Tavola Rotonda sulla "Formazione e Ricerca", con la partecipazione di rappresentanti del Collegio dei Docenti, dell'Industria, dei Liberi Professionisti, degli Igienisti e degli Odontotecnici, per lasciare poi il posto alle assemblee del Collegio. Le assemblee dell'OCI e dell'ADI avranno luogo il venerdì pomeriggio in Aula C.

Insomma quello che vi proponiamo è un congresso nuovo e forse particolarmente interessante, vi aspettiamo quindi numerosi dal 16 al 19 aprile 2008 al Palazzo dei Congressi Roma EUR, dove i Comitati, Organizzatore e Scientifico, saranno a vostra disposizione per informazioni e chiarimenti.

6 Domande al Prof. Guido Goracci, Presidente del Comitato Organizzatore e Scientifico del XV Congresso del Collegio dei Docenti in Odontoiatria

Che cosa c'è di cambiato in questa edizione del Congresso rispetto a quelle degli anni precedenti?

Tutto! È un Congresso totalmente rinnovato: siamo passati da un Congresso nel quale le sale erano affidate a una o più Società scientifiche, ad un Congresso impostato su argomenti predeterminati ed affidati ad uno o più Coordinatori che hanno scelto i conferenzieri tra Membri delle Società, Professori universitari italiani e stranieri e Liberi professionisti. È stato anche diminuito il numero di Aule impegnate in modo da concentrare l'interesse sui temi scelti.

Come mai è stato fatto un cambiamento così radicale?

Perché il Congresso negli ultimi anni era andato impoverendosi di contenuti: probabilmente a causa dell'attuale congiuntura e quindi delle diminuite possibilità economiche degli sponsor, le Società

tendevano a riservare il meglio per i loro Congressi Nazionali o Regionali, portando al nostro Congresso un programma che risultava essere una ripetizione in formato ridotto dei loro precedenti incontri, per di più con meno oratori e pochissimi stranieri.

Come sono stati scelti gli argomenti dell'edizione di quest'anno?

È stata data la precedenza a due grandi Temi: "Il Carcinoma Orale" e l'"Implantologia". Il primo perché, come tutti ben sanno, riguarda un tumore maligno che statisticamente ha conservato tutta la sua potenziale malignità, a causa di diagnosi spesso tardive, dovute forse ad una scarsa conoscenza dell'aspetto delle lesioni pre-cancerose o semplicemente per la scarsa tendenza ad eseguire delle visite stomatologiche complete, limitandosi spesso l'azione dell'Odontoiatra alla terapia degli elementi dentari senza un vero interesse allo stato del resto della

cavità buccale. Abbiamo voluto dare quindi il posto d'onore a questo tema, che verrà trattato compiutamente, dalla diagnosi alla terapia, da illustri Patologi e Chirurghi, italiani e stranieri. Il secondo tema, richiesto da tutti, concerne l'implantologia che oggi rappresenta il settore trainante della nostra disciplina.

Ma vengono trattati anche altri argomenti, o solo questi due?

Il nostro è un Congresso completo e non poteva limitarsi solo a quei due temi, per importanti che fossero. Verranno trattati molti altri argomenti: avremo "Lo stato dell'arte in Conservativa ed in Endodonzia", una giornata dedicata all'Ortodonzia, un'altra alla Pedodonzia, un "Laser Day", poi ancora una giornata per gli Odontotecnici ed una per Igienisti ed Assistenti Dentali; ci saranno ancora delle Aulettes dove si terranno dei Workshop, richiesti da Società o da Industrie e poi dei Simposi.

Ci sarà l'imbarazzo della scelta; abbiamo effettuato una selezione, ma non siamo al piatto unico.

I Posters avranno la stessa importanza degli anni precedenti?

Altroché! Quest'anno sono stati accettati ben 537 Posters, cifra da fare invidia ad ogni grande Congresso, e pensate che non ci sono Concorsi in vista, che in genere stimolano i ricercatori più di ogni altra cosa. Avremo una novità, in quanto i posters verranno visionati il giovedì 17 ed i vincitori di ogni settore disciplinare avranno la possibilità di esporre i risultati della loro ricerca in un'Aula il venerdì pomeriggio; si potrà in tal modo nominare un vincitore assoluto che riceverà un premio di € 1.000.

Quindi è secondo Lei un Congresso da non perdere.

Che vi debbo dire! Se vogliamo entrare in competizione con un bel weekend da passare al mare, magari in barca, o in montagna, o più semplicemente a bigheggionare per i bei musei di cui Roma è piena, è una partita persa. Se ci rivolgiamo a quello che oggi è il grosso mondo dell'Odontoiatria con tutti i suoi vari tipi di operatori e parliamo a gente che ama perfezionarsi e rimanere al passo dei tempi, penso proprio che non venire al Congresso voglia dire perdere una grossa occasione di aggiornarsi.

SEDE DEL CONGRESSO

Palazzo dei Congressi
Roma EUR - Piazza Kennedy
Tel 06.54252710 - Fax 06.54252800

PRESIDENTE DEL CONGRESSO

Giovanni DOLCI

COMITATO SCIENTIFICO

Presidente: **Guido GORACCI**
Matteo D'ANGELO
Aletta DE STEFANO DORIGO
Giampietro FARRONATO
Romano GRANDINI
Roberto MARTINA
Giorgio NIDOLI
Giulio PRETI

COMITATO ORGANIZZATORE

Presidente: **Guido GORACCI**
Ersilia BARBATO
Alberto BARLATTANI
Giancarlo CAMPANELLA
Mario CAPOGRECO
Massimo DE LUCA
Roberto GATTO

Vito Antonio MALAGNINO
Caterina MALAGOLA
Giuseppe MARZO
Livia OTTOLENGHI
Sandro PELO
Antonella POLIMENI
Maurizio PROCACCINI
Manlio QUARANTA
Maurizio RIPARI
Luca TESTARELLI
Pietro VETTESE

SEGRETERIA CONGRESSO E MOSTRA

PRO ODONTO CONGRESS SRL
Via Monte delle Gioie 24/29 - 00199 ROMA
Tel. 06.86211131 - Fax 06.86212026
Email proodcgs@tin.it
Anna Rosa GALLUSI

RAPPORTI CON L'INDUSTRIA

Arturo CHIURAZZI - Tel. 335.6041736

UFFICIO STAMPA

B&C - XPERIENCE SRL
Paola UVINI - Tel. 348.2806942
Luca LEVRINI - Tel. 031.790141

II ORTHODONTIC CUP COLLEGIO DEI DOCENTI

Roma 16 aprile 2008 - Fioranello Golf Club



*Con il patrocinio
della Federazione
Italiana Golf*

Per Informazioni ed iscrizioni:

Prof. C. Chimenti - M. Bucceri
max.bucceri@libero.it - 349.5084151

I COPPA COLLEGIO DEI DOCENTI

**Roma
Tennis Club EUR**



*Con il patrocinio
A.M.T.I.*

Per Informazioni ed iscrizioni:

Dr. T. di Carlo
dicarlotiziano@tiscali.it - 338.3606769

Legenda: (A) Approfondimenti (€) In offerta

* I prezzi si intendono al netto di IVA

► Sbiancanti professionali

Denominazione del prodotto	MENTADENT XTRA WHITE 16 E 20%	OPAESCENCE BOOST	OPAESCENCE ENDO	POLA OFFICE	POLA OFFICE PLUS	SNOW 35 (A)	THE SMILE COMPLETE BLEACHING SYSTEM
Produttore	MC Italia srl	Ultradent Products Inc	Ultradent Products Inc	SDI Dental Limited	SDI Dental Limited	Sweden&Martina spa	LAS srl Unica Group
Agente chimico sbiancante	H ₂ O ₂	Perossido di idrogeno 38%	Perossido di idrogeno 35%	Perossido di idrogeno 35%	Perossido di idrogeno 37,5%	Perossido di idrogeno 35%	Perossido di idrogeno trasparente e rosso 5-35%, perossido di carbamide 10-16-22-35%
PH	8 ± 10%	7	7	•	7	•	6,5 ± 6%
Acceleratore chimico	Iodossido di sodio	Si	•	•	•	•	•
Attivazione con energia luminosa	Si lampada Mentadent Xtra White a led	Non necessaria	No	Si, qualsiasi lampada	No	Si, cromoforo fotoattivabile studiato per laser ma funzionale anche con lampade al plasma e led	Si, lampade LED, laser odontoiatrici
Desensibilizzante abbinato	Si, incluso nitrato di potassio	Si, nitrato di potassio e fluoruro di sodio	No	Si, nitrato di potassio	Si, nitrato di potassio	Si, incluso nitrato di potassio	Si, The Smile Sensident nitrato di potassio 20%
Altri componenti	Glicerina	Acqua > 20%	No	•	•	Diga liquida fotopolimerizzabile, cannule e aghi metallici per la miscelazione	Stick vitamina E per l'idratazione delle labbra
Protezione gengivale	Si	Si	No	Si	Si	Si	Si
Confezionamento	2 siringhe da 4 ml cad	4 sir. x 1,2 ml + accessori, 2 sir. x 1,2 ml, 20 sir. x 1,2 ml, 4 sir. x 0,5 ml + accessori	2 siringhe x 1,2 ml	6 sir. x 2 ml + 6 polveri x 0,3 g	3x2,8 g automiscelanti	4 sir. di gel da 2,5 ml, 4 sir. di diga fotopolimerizzabile	2 siringhe da 2,5 ml di gel, 1 siringa di diga 3 cc, 5 vials da 0,5 ml di desensibilizzante, 5 applicatori ultrabrush, 3 stick vitamina E
Durata della seduta (min)	10	15-45	•	30	24	•	15-20
N° di sedute	1	1	1	1	1	•	1
Trattamento domiciliare abbinato	Si	Si discrezionale	Si discrezionale	Si	Si	Si	Si
Prezzo di listino*	Non fornito	Euro165,00 (4x1,2 ml) Euro 79,00 (2x1,2 ml)	Euro 69,90	Euro 115,22	Euro 129,19	Non fornito	Euro 97,21

Legenda: (A) Approfondimenti (€) In offerta

* I prezzi si intendono al netto di IVA

► Sbiancanti professionali

Denominazione del prodotto	VIVASTYLE 30%	WHITE ACCELERATOR	WHITESMILE POWER BLEACHING XTRA 38%	WSMILE 35%	YOTUEL CARBAMIDE PEROXIDE 30%	YOTUEL SPECIAL	ZOOM 2 TWIN PACK
Produttore	Ivoclar Vivadent	LAS srl	WHITESmile GmbH	Dental World srl	Biocosmetics Laboratoires	Molteni Dental	Discus Dental
Agente chimico sbiancante	Perossido di carbamide 30%	Perossido di idrogeno 35%	Perossido di idrogeno 38%	Perossido di idrogeno 35%	Perossido di carbamide 30%	Perossido di idrogeno 35%	Perossido di idrogeno 25%
PH	6,6	6,5 ± 10%	Neutro	9 ± 10	Neutro	> 8	8
Acceleratore chimico	.	.	Si, nitrato di potassio
Attivazione con energia luminosa	No	Si, lampada a led	Si, lampada Kroma WS 25 LED	Si, lampada BL12	Si, led, laser (non necessaria)	Si, led, laser (non necessaria)	Si, lampada ad arco corto
Desensibilizzante abbinato	Si Vivasens (consigliato)	Si, nitrato di potassio 20%	Si After Bleaching Mousse 3 ml	Si nitrato di potassio	Si, incluso nitrato di potassio	Si, incluso nitrato di potassio	Si nitrato di potassio
Altri componenti	Glicolopropilene, acidi policarbossilici tamponati, olio di menta, pirofosfato di sodio	.	Gengiva Protector siringa 3 g e scala colori VITA	Additivi q.b. 100%	Ac. fosforico, EDTA, carbossimetilcellulosa, glicerina	Ac. tartarico, EDTA, carbossimetilcellulosa, idrossido di sodio, glicerina	Glucomato di ferro
Protezione gengivale	No	Si	Si	Si	Si	Si	Si
Confezionamento	1 siringa da 3 ml, 2 cappucci in plastica per la chiusura della siringa, accessori	2x2,5 ml cad di gel al 35%, 1x3,5 gr diga liquida, 5 flaconi di desensibilizzante da 0,5 ml	1 siringa da 2,5 ml, 4 siringhe da 2,5 ml	3 siringhe da 2,5 ml cad	4 siringhe di gel da 2,5 ml, 8 puntali, 1 portamascherina, 2 fogli per termoformatrice, 1 guida colore, 1 dentifricio	4 siringhe di gel da 2,5 ml, 2 siringhe di diga fluida da 3,5 g, puntali e 1 confezione di dentifricio	2 siringhe da 4,6 g
Durata della seduta (min)	20-30	20	10-15	10	20	.	60
N° di sedute	1	1	2/3	1	Max 3	Max 3	1
Trattamento domiciliare abbinato	Si	No	Si	No	Si	Si	No
Prezzo di listino*	Non fornito	Euro 99,00	Euro 62,70 (1 sir) Euro 176,00 (4 sir)	Euro 80,00	Non fornito	Non fornito	Euro 220,00

Legenda: (A) Approfondimenti (€) In offerta

* I prezzi si intendono al netto di IVA

► Sbiancanti domiciliari

Denominazione del prodotto	AZ WHITESTRIPS	BY GEL WHITENING	BY WHITE 16%	DAY WHITE	ENA WHITE LIGHT
Produttore	Procter & Gamble	By Dental srl	By Dental srl	Discus Dental	Micerium spa
Agente chimico sbiancante	Perossido di idrogeno 6%	Perossido di carbamide 18%	Perossido di carbamide 16%	Perossido di idrogeno 7,5%	Perossido di idrogeno 6%
PH	•	5	5	•	7,3
Acceleratore chimico	•	No	No	•	•
Desensibilizzante abbinato	No	Si, nitrato di potassio	Si, nitrato di potassio	Si, nitrato di potassio, fluoro	Si, Ena White gel desensibilizzante
Altri componenti	•	•	•	Fosfato di calcio amorfo (ACP)	Fluoro e nitrato di potassio
Protezione gengivale	No	No	No	No	Si
Confezionamento	56 strisce, 28 per i denti inferiori e 28 per i superiori	1 flacone da 12 ml con pennello inserito nel tappo	4 siringhe monocomponenti da 3 cc l'una, box porta mascherina, 2 fogli per mascherina	6 siringhe da 2,6 g	Kit 4 siringhe da 3 ml
Durata applicazioni (min)	30, 2 volte al giorno	30	30	60	6-8 ore
N° di applicazioni	14	15	2 al gg	9	10 gg
Prezzo di listino*	Euro 50,00	Euro 12,50 (catalogo Simit Dental 2008)	Euro 45,10 (catalogo Simit Dental 2008)	Euro 61,99	Euro 39,90 kit
Denominazione del prodotto	KIT SBIANCAMENTO DOMICILIARE	MENTADENT XTRA WHITE PLUS 6	NITE WHITE	OPALESCENCE PF	OPALESCENCE TRESWHITE SUPREME
Produttore	Quick White	MC Italia srl	Discus Dental	Ultradent Products Inc	Ultradent Products Inc
Agente chimico sbiancante	Perossido di idrogeno 6%	H ₂ O ₂	Perossido di carbamide 10-16-22%	Perossido di carbamide 10-15-20-35%	Perossido di idrogeno 7,9% e carbamide al 7,5%
PH	5,5-5,8	5 ± 10%	•	6,5	6,6
Acceleratore chimico	•	•	•	•	No
Desensibilizzante abbinato	No	Si, incluso nitrato di potassio	Si nitrato di potassio, fluoro	Si, nitrato di potassio 3% e ioni fluoruro, 0,11%	Si, potassio e fluoro
Altri componenti	2 tray termoformabili	•	Fosfato di calcio amorfo (ACP)	Acqua, 20% del volume totale	Acqua
Protezione gengivale	No	No	No	Non necessaria	Non necessaria
Confezionamento	3	Barattolo da 10 ml	6 siringhe da 2,6 g	8 sir. x 1,2 ml cad, 2 fogli sofray, 1 blockout + portatray + sc. colori + dentifricio	10 blisters ciascuno con 1 tray per arc. superiore ed 1 tray per arc. inferiore
Durata applicazioni (min)	20-40	10	120	Da 8 ore a 30 min in base alla % di Carbamide	30-60
N° di applicazioni	6	2 al giorno	18	5-8	5-10
Prezzo di listino*	Non fornito	Non fornito	Euro 53,58	Euro 59,80	Euro 59,80

Legenda: (A) Approfondimenti (€) In offerta

* I prezzi si intendono al netto di IVA

► Sbiancanti domiciliari

Denominazione del prodotto	PAINT ON (A)	PERFECTA BRAVO'	PERFECTA REV!	PERFECTA TRIO	POLA DAY
Produttore	DID Dental Instrument Design srl	Premier Dental Product Company	Premier Dental Product Company	Premier Dental Product Company	SDI Dental Limited
Agente chimico sbiancante	Perossido di carbamide 18%	Perossido di idrogeno 9%	Perossido di idrogeno 14%	Perossido di carbamide 11-13-16%	Perossido di idrogeno 3-7,5-9,5%
PH	8	•	•	•	Neutro
Acceleratore chimico	Idrossido di sodio	•	•	•	•
Desensibilizzante abbinato	No	No	No	No	Si nitrato di potassio
Altri componenti	•	Su base acquosa	Su base acquosa	Su base glicolica per minimizzare la deidratazione e la sensibilità	Acqua
Protezione gengivale	No	No	No	No	No
Confezionamento	•	4 siringhe da 3 cc cad	2 siringhe da 3 cc cad + 1 flacone da 118 ml di collutorio Rev! Finishing Rinse	6 siringhe da 3 cc cad, 2 all'11%, 2 al 13% e 2 al 16%	10 x1,2 ml, 4x1,2 ml
Durata applicazioni (min)	30	30 al giorno per 2 settimane	15 al giorno per 2 settimane	60 al giorno per 3 settimane	30
N° di applicazioni	4/8	•	•	•	7 gg ca
Prezzo di listino*	Euro 30,00	Non fornito	Non fornito	Non fornito	Euro 25,98 (4 siringhe) Euro 48,57 1(10 sir.+acc.)
Denominazione del prodotto	POLA NIGHT	SNOW HOME (A)	VIVASTYLE® 10%-16%	WHITESMILE HOME BLEACHING 16-22-35%	YOTUEL PATIENT
Produttore	SDI Dental Limited	Sweden&Martina spa	Ivoclar Vivadent	WHITESmile GmbH	Biocosmetics Laboratoires
Agente chimico sbiancante	Perossido di carbamide 10-16-22%	Perossido di carbamide	Perossido di carbamide 10-16%	Perossido di carbamide 16-22-35%	Perossido di carbamide 10-16%
PH	Neutro	•	6	Neutro	Neutro
Acceleratore chimico	•	•	•	Si nitrato di potassio	•
Desensibilizzante abbinato	Si, nitrato di potassio	•	Si, Vivasens (consigliato)	Si, after bleaching mousse 3 ml	Si nitrato di potassio
Altri componenti	Acqua	•	Glicerina, acido policarbossilico, olio di menta	Fogli termoplastici per mascherina personalizzata	Ac. fosforico, EDTA, carbosimetilcellulosa, glicerina
Protezione gengivale	No	Si	No	Si	Non necessaria
Confezionamento	10 x1,2 ml, 4x1,2 ml	4 siringhe da 3 cc di gel sbiancante, 2 fogli per termoformatrice (mascherine personalizzate)	4 siringhe 3 ml, 2 fogli termoplastici, 1 portamascherina, valigetta, accessori	4 siringhe da 3 ml	4 siringhe di gel da 3 ml, puntali 1 portamascherina, 2 fogli per termoformatrice, 1 guida colore e 1 dentifricio
Durata applicazioni (min)	30	•	60 per 10-12 gg	2/3 ore (16%) - 45 (22%) 30/60 (35%)	60
N° di applicazioni	7 gg ca	•	10-12 Max	8 (16 e 35%) - 4/8 (22%)	1/2 al giorno
Prezzo di listino*	Euro 25,98 (4 siringhe) Euro 48,57 (10 sir.+acc.)	Non fornito	Non fornito	Euro 59,80 (16%) 61,50 (22%) 72,00 (35%)	Non fornito

Snow

Snow è una linea di sbiancanti, messa a punto dal centro di ricerca Sweden & Martina, che si basa sul principio del perossido di carbamide/perossido di

idrogeno e che può essere utilizzata nello sbiancamento di denti con discromie. Con Snow possono essere sbiancati un singolo elemento o più elementi contemporaneamente, affetti da discromie o devitalizzati. La linea è composta da Snow 35, sistema

professionale a base di perossido di idrogeno al 35% e da Snow Home, sistema a uso domiciliare con perossido di carbamide al 16%. Il gel sbiancante Snow 35 è stato studiato appositamente per essere utilizzabile in combinazione con laser a diodi (aventi lunghezza d'onda compresa tra 800 e 1.064 nanometri) o con metodo standard, con o senza foto attivazione. Il nitrato di potassio, agente desensibilizzante contenuto all'interno di Snow35, agisce sulle terminazioni nervose e le desensibilizza in prossimità del margine polpa-dentina, per un maggior comfort del paziente.

La presenza di acqua riduce, inoltre, la disidratazione dello smalto, contribuendo a ridurre la sensibilità dentinale. Sulla base del grado di discromia rilevata nel paziente è possibile suggerire la continuazione del trattamento da parte del paziente con il sistema domiciliare Snow Home.

Per informazioni:
Sweden & Martina S.p.A.
Via Veneto, 10
35020 Due Carrare (PD)
Tel. 800.010789
info@sweden-martina.it
www.sweden-martina.it

Aladdin 38 e Paint-on: un'azione totale per uno sbiancamento ottimale

La perdita del colore naturale dei denti è un fenomeno comune, dovuto al deposito e all'aggregazione di particelle microscopiche all'interno della struttura dello smalto, che vanno ad impedire una corretta rifrazione della luce nel dente e danno come risultato il classico aspetto "scuro". Il perossido di idrogeno, alla base del sistema professionale Aladdin 38, determina la reversibilità di tale processo. Il perossido di idrogeno, infatti, rilascia ossigeno, che si insinua nella struttura porosa dello smalto fino alla dentina e scompone queste complesse molecole di pigmento, frazionandole e quindi riducendole in particelle più piccole, incolori, e consenten-

do pertanto una diversa riflessione della luce. Il risultato è l'aumento del bianco, che è il colore naturale del dente. Le siringhe che fanno parte del sistema Aladdin 38 sono costituite di due camere di differente capienza. La separazione che si ottiene tra additivi e attivatori dal principio attivo, consente di utilizzare una quantità maggiore e più concentrata di quest'ultimo. Unendo poi l'utilizzo di una apposita lampada sbiancante, si ha l'ulteriore vantaggio di concentrare gli effetti in un tempo minore, con un estremo sollievo del paziente. Il sistema è completato da Paint-on, gel al 18% di perossido di carbamide, studiato per mantere e pro-

lungare nel tempo l'effetto sbiancante dell'Aladdin 38, attraverso un trattamento domiciliare, che quindi il paziente applica direttamente sul dente a casa propria, grazie all'apposito pennellino incorporato nel tappo del flacone, oppure utilizzando una mascherina in resina. Nessuno di questi prodotti produce azione abrasiva.

Per informazioni:
DID Dental Instrument
Design s.r.l.
Via dell'Industria, 41
33028 Tolmezzo (UD)
Tel. 0433.466459
Fax 0433.467160
info@did-dental.it

Ena White nuova linea di sbiancamento: facile, sicuro, veloce

Ena White Power è un gel a base di perossido d'idrogeno al 35% per lo sbiancamento professionale rapido. Con Ena White Power i pazienti possono ritrovare un sorriso più bianco e brillante già dalla prima seduta. Si isola il campo con la protezione gengivale in pasta fotopolimerizzabile Ena

Dam, e si applica il gel Ena White Power lasciandolo in posa 10 minuti. Non è necessario utilizzare alcun tipo di lampada, e il trattamento si può ripetere fino a tre volte. La formula al ph neutro 7.3 è arricchita con fluoro e nitrato di potassio per ridurre la sensibilità e proteggere lo smalto naturale ed è

disponibile anche un gel desensibilizzante Ena White Desensitizer da applicare prima e/o dopo il trattamento. Ena White Power è confezionato in una siringa bicomponente che consente di attivare solo la quantità necessaria ed evitare gli sprechi. Il paziente può continuare il trattamento con un kit domiciliare Ena White Light perossido d'idrogeno al 6% da utilizzare con le apposite mascherine. Esiste anche una concentrazione intermedia Ena

White Regular perossido d'idrogeno al 12% per lo sbiancamento di denti non vitali con tecnica "walking bleaching" o per denti vitali sensibili.

Per informazioni:
Micerium spa
Via Marconi, 83
16030 Avegno (GE)
Tel. 0185.788780
Fax 0185.788790
micerium@micerium.it
www.micerium.it

SISTEMI CAD-CAM A CONFRONTO

Progettazione e realizzazione High Tech



I sistemi Cad/Cam applicati nell'ambito dell'odontotecnica consentono di ottenere elevati livelli di precisione e adattamento.

La tecnologia Cad/Cam è stata sviluppata con l'obiettivo di progettare e realizzare strutture protesiche con caratteristiche di qualità costanti. Il Cad/Cam, infatti, permette di utilizzare procedure codificate, protocollate, controllabili e soprattutto ripetibili.

Le metodiche Cad/Cam applicate all'odontoiatria rappresentano l'avanguardia dal punto di vista tecnologico degli strumenti oggi a disposizione del clinico. Dai primi studi sull'applicazione del Cad/Cam in ambito dentale

sono passati più di venticinque anni e i progressi effettuati nelle moderne tecniche di scansione hanno portato questa tecnologia a un livello di applicabilità certamente importante. Le attuali tecnologie laser e ottiche, infatti, consentono di ottenere dati affidabili che, insieme ai software sempre più sofisticati, permettono di eseguire tracciati di fresatura precisi e fedeli.

La tecnologia Cad/Cam è riuscita ad affermarsi come valida alternativa alle metodiche dei restauri tradizionali in ce-

ramica, soprattutto con l'eliminazione dei metalli.

La lavorazione Cad/Cam garantisce prodotti di alta qualità utilizzando ossido di zirconio, bio-titanio, cromo cobalto e materiali sintetici. Tali materiali sono biologicamente compatibili e facilmente ceramizzabili.

L'ossido di zirconio, con le sue ottime caratteristiche di resistenza e biocompatibilità note nell'ambito delle protesi implantari, è il materiale di elezione per le strutture.

I sistemi in ceramica integrale attualmente presenti in commercio sono ritenuti idonei per corone e ponti per settori anteriori e per alcune applicazioni nei settori posteriori.

I restauri in ceramica integrale sono considerati inerti grazie alla loro stabilità orale e biocompatibilità. L'accumulo di placca su un restauro in ceramica integrale è paragonabile a quello che si verifica su un dente naturale. Inoltre, a differenza degli elementi con supporto in metallo, i restauri in ceramica integrale presentano una bassa conducibilità termica, eliminando così la sensibilità alle variazioni di temperatura.

I restauri protesici in ceramica integrale realizzati con la tecnologia Cad/Cam si distinguono anche per la loro precisione di adattamento, un fattore determinante per il successo funzionale ed estetico.

Per quanto riguarda la fase operativa vera e propria, l'operatore progetta e modella al computer la forma della protesi che verrà realizzata da macchine guidate dal computer stesso. Attraverso l'uso di uno scanner 3D, si effettua una lettura del modello del moncone naturale ricavato dall'impronta fornita dall'odontoiatra o di abutment implantari. Effettuata la lettura,

il software del computer elabora i dati e li invia alla macchina utensile Cam che scolpisce dal blocco grezzo di materiale scelto per la ricostruzione protesica la cappetta o il ponte. terminate le lavorazioni Cad/Cam, si procede alla consegna della struttura per la prova sul paziente e la presa del colore. Il tutto poi viene rimandato nel laboratorio odontotecnico per il completamento con la ceramica.

Le tecniche di produzione Cad/Cam permettono di produrre strutture in ceramica integrale per corone e ponti per i settori anteriori e posteriori. Il processo automatizzato garantisce risultati di elevata qualità - costante e controllata - ed è concepito per avere la massima flessibilità operativa.

Le strutture realizzate offrono una base altamente resistente che, in abbinamento a una ceramica di copertura, si traducono in restauri protesici funzionali ed estetici.

L'elevata resistenza e l'aspetto estetico naturale della struttura comportano la rimozione di minori quantità di struttura dentale durante la preparazione, consentendo così l'applicazione delle tradizionali tecniche di cementazione.

I sistemi Cad/Cam oggi disponibili per l'odontoiatria sono numerosi, alcuni dei quali risultano particolarmente utili in termini di semplicità d'uso e soprattutto di accuratezza dei risultati.

In linea generale, la procedura prevede i passaggi di scansione, progettazione, fresatura, sinterizzazione e rivestimento, con una diversificazione commerciale proposta dalle aziende produttrici che varia dalla gestione completa di tutto il processo da parte del laboratorio, fino a quella che prevede di affidare tutto il processo a centri specializzati.



CAD-CAM

Computer Aided Design/Computer Aided Manufacturing è il significato dell'acronimo Cad/Cam, indicando che le fasi di progettazione e produzione sono assistite dal computer.

I primi segni di vita di questa tecnologia che tanto ha influito sulle procedure di produzione industriale risalgono all'inizio degli anni Sessanta, con la presentazione della prima interfaccia grafica che si avvaleva di una tavoletta e una penna luminosa.

Da quel momento, il passaggio al settore dentale richiese circa una decina d'anni. Infatti, l'idea di utilizzare le tecniche CAD/CAM per la realizzazione di restauri dentali fu concepita da Francois Duret negli anni Settanta.

Nei dieci anni successivi, l'approfondimento di questa tecnologia e della sua applicazione in ambito dentale portò alla realizzazione dei primi sistemi dedicati.

Il primo in assoluto fu il Cerec®, ideato da Mörmann e Brandestini presso l'Università di Zurigo nel 1981. Quattro anni più tardi, sempre nella stessa Università, venne prodotto e cementato il primo intarsio eseguito con questo apparecchio.

Parallelamente, anche in Svezia si procedeva con la messa a punto di un sistema CAD/CAM: nel 1983, grazie agli studi di due ricercatori svedesi, venne realizzata la prima corona in titanio.

Negli anni si è assistito a una considerevole accelerazione nello sviluppo di altri sistemi CAD/CAM da laboratorio, come conseguenza del significativo miglioramento delle prestazioni sia dei computer sia dei software applicativi.

Legenda: (A) Approfondimenti (€) In offerta

* I prezzi si intendono al netto di IVA

► Sistemi Cad Cam				
Denominazione del prodotto	ACTIVITY 101	CERCON SMART CERAMIC SYSTEM	CYRTINA	DW-5-140
Produttore	Smartoptics	Dentsply DeguDent	Oratio B.V.	Dental Wings
CAD				
Scanner	Ottico per scansione 3D	Cercon Eye	Cyrtina	A 5 assi a triang. laser
Lettura	Ottica	Ottica	Laser	Ottica
Precisione (µm)	± 20	<10	12	0,02
Tempo di lettura singolo elemento	<2 min	15 sec ca	1,5 min	<1 min
Campo di misura (mm)	100x30 dia	30x30x25 ca	Arcata completa	14x140x95
Software	CAD Eversa (non vincolante)	Cercon Art	Scan Manager CAD 21	CAD Dental Wings per modellare strutture protesiche
Piattaforma	Windows	•	Windows, Vista	Windows XP
Breve descrizione sistema	Fornisce un file STL aperto che non vincola a nessun particolare CAD o CAM	Scansione dei singoli monconi (fino a 16 elementi per arcata) e posizionamento per "referencing"	Realizzazione di ponti corone ed abutments in Zirconia e Poliuretaniche - non necessita di ulteriore lavorazione al bordo-direttamente ceramizzabile	Sistema scansione 5 assi integrato a software CAD
CAM				
Fresatrice	•	Cercon Brain	Cyrtina Milling Unit (11 macchine)	•
Numero di assi	•	3	5	•
Numero di giri (g/min)	•	11.000 - 20.000	35.000-60.000	•
Tempo di fresatura (min)	•	4-6	9	•
Materiali	•	Base (Oss. di zirconio semisinterizzato), Cast (resina calcinabile)	Zirconia biozyram, poliuretaniche	•
Indicazioni per l'applicazione	•	Strutture con lunghezza anatomica fino a 47 mm	Totale	•
UNITÀ DI SINTERIZZAZIONE				
Unità di sinterizzazione	•	Cercon Heat	Cyrtina Hoven	T66-T2
Temperatura max (°C)	•	1.350	1.500	120
Processo di sinterizzazione	•	Automatico (6 h e 3 min complessivi)	Automatico	Deposito di cera con testine di stampa, spessore minimo 0,012 mm
Assistenza	•	Diretta con tecnici specializzati della casa produttrice	Aggiornamenti assistenza e nuovi software gratuiti	Service dato direttamente dalla società CMF Marelli srl
Prezzo di listino*	Non Fornito	Euro 100.400,00 (Cercon Cad/Cam) Euro 20.400,00 sistema Cad Cercon Eye&Art	Euro 20.500,00	Non fornito

Legenda: (A) Approfondimenti (€) In offerta

* I prezzi si intendono al netto di IVA

► Sistemi Cad Cam

Denominazione del prodotto	EASYSHAPE	ECHO ^(A)	INLAB SYSTEM
Produttore	CIMsystem srl	Sweden&Martina spa	Sirona Dental Systems
CAD			
Scanner	Open technologies, gestione .stl	ScanSystems dental scanner	InEos esterno
Lettura	Rifrazione di luce	Luce strutturata	Triangolazione ottica
Precisione (µm)	5	10	12-15
Tempo di lettura singolo elemento	<1 min	2 min	1 sec ad elemento
Campo di misura (mm)	200x200x100	2 piattini per un massimo di 14 elementi	80x80
Software	Evirsa Neocad, CADental	Customer vision per la scansione. Customer Coach e Customer Design per la modellazione	inLab 3D
Piattaforma	Windows	Windows	Windows
Breve descrizione sistema	Sistema "aperto", nessuna criptatura file .stl, creazione cappetta/moncone, bracket, bite	Tre moduli: lo scanner ad alta precisione con PC e software dedicati per la scansione degli elementi dentali in laboratorio, il software intuitivo, la produzione industriale centralizzata con precisione micrometrica del manufatto sulla base della richiesta dell'operatore	Completo per la produzione in-house, servizio centralizzato infiniDent
CAM			
Fresatrice	Qualsiasi, sviluppo custom post	•	Milling Unit: inLab MC XL
Numero di assi	Fino a 5	5	4 (5° virtuale)
Numero di giri (g/min)	Dipende da cnc	•	40.000
Tempo di fresatura (min)	Dipende da cnc	•	6 inlay, 9 cappetta
Materiali	Zirconio, titanio, cromo/cobalto	Bio titanio, zirconia e cromo cobalto	Ceramiche (zirconio, feldspatiche, infiltrazione) inhouse e metalli (Ti,CrCo) by infiniDent
Indicazioni per l'applicazione	Scheletrati, nesting cappette, sottosquadra cappette, abutment, bite	Ponti e corone in zirconia o cromo cobalto fino a 14 elementi, abutment personalizzati in biotitanio e zirconia	Cappette e ponti, corone anatomiche in ceramica, provvisori
UNITÀ DI SINTERIZZAZIONE			
Unità di sinterizzazione	Forno ceramico/zirconio	•	InFire-HTC
Temperatura max (°C)	Max 1.500	•	1.600
Processo di sinterizzazione	Automatico	Automatico	Doppia capacità di carico, programmi pre-impostati
Assistenza	Completa	Installazione seguita da corsi di scolarizzazione con aggiornamento software via remoto per nuove release	Tecnica autorizzata nazionale
Prezzo di listino*	Euro 45.000,00 ca	Non fornito	Da Euro 43.900,00 (inLab) Da 19.500,00 (inEos) 10.900,00 (inFire)

Legenda: (A) Approfondimenti (€) In offerta

* I prezzi si intendono al netto di IVA

► Sistemi Cad Cam

Denominazione del prodotto	LASERDENTA	PROCERA ^(A)	SINERGIA
Produttore	Laserdenta AG	Nobel Biocare	Nobil Metal spa
CAD			
Scanner	Aperto	Procera forte/piccolo	Dental 3D Scanner D - 250™ 3Shape A/S
Lettura	Laser a 5 assi	A contatto	Ottica (laser/luce)
Precisione (µm)	15-20	± 3	•
Tempo di lettura singolo elemento	1,5 min	1,5 min	45 sec ca
Campo di misura (mm)	10x10	45x90	80x90
Software	Laserdenta Cad opzione italiano	Procera cad Design	DentalDesigner™, ScanItRestoration™, DentalManager™ (3Shape A/S)
Piattaforma	XP	Windows	Windows
Breve descrizione sistema	Software dedicato con rifinitura mesh. Il Cad permette di usufruire di tutti i vantaggi di una modellazione anatomica	Realizza sottostrutture per denti naturali e impianti industrialmente	A seguito della scansione ottica dell'oggetto le telecamere digitali all'interno dello scanner acquisiscono delle immagini che vengono processate in automatico dal software in modelli 3D. Possono essere realizzate modellazioni virtuali che, salvate in formato STL, possono essere inviate a qualsiasi centro di produzione
CAM			
Fresatrice	Alpha	Industriale	Stampante prototipatrice InVision® DPXT 3-D Printer, 3D Systems
Numero di assi	3-5	5	5
Numero di giri (g/min)	50.000	•	•
Tempo di fresatura (min)	20	5-30	•
Materiali	Poliammide, zirconio, titanio	Allumina e zirconio densamente sinterizzati e titanio	Resina calcinabile
Indicazioni per l'applicazione	Ponti, corone e abutment	Corone, ponti, abutment, implant bridge, Maryland bridge	Inlays, onlays, corone, coping, barre, scheletrica
UNITÀ DI SINTERIZZAZIONE			
Unità di sinterizzazione	•	•	•
Temperatura max (°C)	•	1.640	•
Processo di sinterizzazione	•	Automatico e bifasico	•
Assistenza	•	Help desk dedicato e personale tecnico sul territorio	•
Prezzo di listino*	Euro 19.900,00 (scanner) Euro 35.000,00 (milling)	Euro 40.845,00 (piccolo) Euro 93.450,00 (forte)	Non fornito

Legenda: (A) Approfondimenti (€) In offerta

* I prezzi si intendono al netto di IVA

► Sistemi Cad Cam

Denominazione del prodotto	SISTEMA DTM ABACUS APERTO (A)	TIZIAN CAD-CAM	ZENO TEC SYSTEM 2100
Produttore	Abacus Sistemi Cad Cam srl	Schuetz Dental-Group	Wieland Dental + Technik GmbH & Co Kg.
CAD			
Scanner	Luce strutturata	3D strisce luminose	3shape D250 aperto
Lettura	Ottica	Ottica	Laser/ottica HR
Precisione (µm)	0,08 mm	20	20
Tempo di lettura singolo elemento	1,5 min	2 min	45 sec ca
Campo di misura (mm)	65x65x20	100x30	•
Software	Unione automatica scansioni, uscita STL	Schuetz Dental esclusivo by Kernel-Industrie	Dentaldesigner
Piattaforma	Windows	Windows	Windows
Breve descrizione sistema	Sistema aperto, compatibile con tutti gli scanner, software e zirconia più diffusi	Semplice e veloce sistema di scansione, determinazione automatica del bordo di preparazione. Modellazione anatomica con riduzione millimetrica uniforme della struttura in automatico	Scanner aperto file STL corone e ponti fino a 16 un. wax up-antagonisti-telescopiche-pressover
CAM			
Fresatrice	AbaMill dental	Automatico, motore pneumatico Jaeger	Da banco a secco
Numero di assi	4	4	4
Numero di giri (g/min)	100.000	60.000	Fino a 100.000
Tempo di fresatura (min)	10-20	30-300	10-20
Materiali	Zirconio, calcinabili	Ossido di zirconio, resina calcinabile, resina per provvisori	Zeno ZR, ZR eco, pmma A3/B1, pmma cast (zeno AL, cera pross.)
Indicazioni per l'applicazione	Ponti, cappette, circolari, intarsi	Inlays, onlays, corone e ponti anatomici fino a 16 elementi	Ponti 16 elem. corone anatom., barre, telescop., provvisori, elem. calcinabili
UNITÀ DI SINTERIZZAZIONE			
Unità di sinterizzazione	•	Tizian forno 6 resistenze	Zeno Fire
Temperatura max (°C)	•	1.400	1.600
Processo di sinterizzazione	•	Automatico o manuale	Automatico preimpostato e programmabile
Assistenza	•	Software Assistent Telematic System	Telefonica multilingue
Prezzo di listino*	Non fornito	Euro 65.000,00	Euro 60.400,00

AVVERTENZE IMPORTANTI PER IL LETTORE

I dati pubblicati in questa sezione sono forniti dalle aziende produttrici e/o importatrici e/o distributrici dei prodotti, le quali si assumono tutte le responsabilità legate alla loro veridicità e correttezza. I prodotti, quando possibile, sono raggruppati per omogeneità di destinazione d'uso, ed in ordine alfabetico secondo la denominazione commerciale. La presente rubrica ha finalità di informazione giornalistica, non di repertorio, non ha pretesa di esaustività e non vuole esprimere giudizi sui prodotti. Il lettore è invitato a non interpretare come una scelta redazionale la elencazione di prodotti o la mancata citazione di altri.

GLI OPERATORI INCLUSI NEL CONFRONTO SUI SISTEMI CAD/CAM

Abacus Sistemi Cad Cam Srl
0523.590640 - www.abacus.it

CIMsystem Srl
02.61866330 - www.cimsystem.com

Dental Wings
www.solid-scape.com (Dati forniti da CMF Marelli srl - 02.6182401 - www.cmf.it)

Dentsply DeguDent
800.921107 - www.cercon-smart-ceramics.com / www.dentsply.it

Laserdenta AG
www.laserdenta.com
(Importatore e distributore Italar sas - 02.40915269 - www.italor.com)

Nobel Biocare
039.68361 - www.nobelbiocare.com

Nobil Metal spa
0141.933811 - www.nobilmetal.it

Oratio B.V.
www.oratio.it

Schuetz Dental-Group
www.schuetz-dental.de (Dati forniti da Nuova Gerhò Dental Division Srl - 0471.933013 - www.gerho.it)

Sirona Dental Systems
045.8281811 - www.sirona.it

Smartoptics (Importatore e distributore Simed Srl - www.simedonline.com)

Sweden&Martina SpA
049.9124300 - www.sweden-martina.it

Wieland Dental + Technik GmbH & Co Kg.
0331.701105
www.wieland-dental.de

Il sistema Procera®



Procera® consente all'odontotecnico di creare tridimensionalmente il progetto che verrà inviato all'unità produttiva CAM di Stoccolma. Macchine a controllo numerico e processi industriali ad elevata tecnologia mettono a disposizione del team odontoiatra-odontotecnico materiali unici per le loro caratteristiche chimico-fisiche come l'allumina, lo zirconio e il titanio. La gamma di lavorazioni eseguibili è ampia e comprende corone e ponti in allumina, faccette in allumina, corone e ponti in zirconio, Maryland Bridge in zirconio, abutment in titanio, abutment in zirconio e Procera Implant Bridge in titanio e zirconio.

Come ha affermato Matts Andersson, l'inventore che ha brevettato Procera® nel 1983, la filosofia Procera® consiste nello sfruttare le economie di scala per una produzione dentale individuale. L'obiettivo per il clinico è di riabilitare e soddisfare il paziente con soluzioni protesiche funzionali ed estetiche. La tecnologia CAD-CAM PROCERA® permette al team odontoiatra-odontotecnico di offrire al paziente soluzioni protesiche uniche per le loro combinazioni di: resistenza, precisione, biocompatibilità ed estetica. Il sistema Procera® realizza industrialmente sottostrutture personalizzate per protesi su denti naturali e impianti. Lo scanner Forte è in grado di rilevare per contatto la morfologia dei monconi in gesso, i wax-up degli abutment, le travate in resina per l'implant bridge e tutto ciò che è necessario per completare l'informazione CAD. Il software

Per informazioni:
Nobel Biocare Italiana srl
Centro Direzionale Colleoni
Palazzo Orione 2
Viale Colleoni, 15
20041 Agrate Brianza (MI)
Tel. 039.68361
Fax. 039.6899474
info.italy@nobelbiocare.com
www.nobelbiocare.com/it

Echo: punto di incontro tra creatività e tecnologia

Sweden & Martina in collaborazione con il TNO (Centro di ricerca olandese per l'applicazione della ricerca scientifica) ha sviluppato Echo, il sistema CAD/CAM integrato per la produzione di elementi protesici individuali in biotitanio, ossido di zirconio e lega di cromo cobalto (cappette per corone, strutture a ponte a più componenti ed abutment personalizzati). Echo combina la creatività e la sensibilità del tecnico di laboratorio con la precisione di macchine software industriali per la massima soddisfazione del cliente finale. È stato sviluppato sulla base delle esperienze raccolte da importanti centri odontotecnici internazionali e nazionali per garantire a tutti gli utilizzatori la certezza di realizzare in tempi estremamente rapidi manufatti di qualità elevata e costante senza nessun bisogno di investire in macchine di produzione. Echo si sviluppa attraverso un semplice processo costituito da tre moduli: lo scanner con PC e software dedicati per la scansione degli elementi dentali in laboratorio (fino a 14 elementi), ultima frontiera di precisione e semplicità; il software per le personalizzazioni dell'operatore sulla base dei dati acquisiti, punto di incontro tra creatività e tecnologia; la produzione centralizzata con precisione micrometrica del manufatto sulla base della richiesta dell'operatore, come naturale evoluzione della tradi-



zionale tecnica di microfusione. La ceramica all'ossido di zirconio utilizzata dal sistema Echo permette di realizzare restauri naturali e biocompatibili superando i tradizionali limiti imposti dalla metodica metallo ceramica. La professionalità del customer service Sweden & Martina costituisce il valore aggiunto del sistema Echo per una garanzia di soddisfazione dell'operatore, che viene seguito dalla prime esperienze di prova alla spedizione del prodotto finito, che avviene in tempi rapidissimi.

Per informazioni:
Sweden & Martina S.p.A.
Via Veneto, 10
35020 Due Carrare (PD)
Tel. 800.010789
info@sweden-martina.it
www.sweden-martina.it

MK-dent
ITALIA

TecnoMed
ITALIA

...discover the advantages

Cod. MT 001
DUE TURBINE MK-DENT HC7021
TITANIUM LINE
TESTA STANDARD TRE FORI SPRAY
FIBRE OTTICHE, ROTORE IN CERAMICA
CON INNESTO A SCELTA
TRA KAVO® - SIRONA® - W&H® - NSK®

€ 1458,00

€ 990,00

Cod. MK 122
TURBINA HX002, TESTA STANDARD
FIBRE OTTICHE, ROTORE IN CERAMICA,
CON INNESTO A SCELTA
TRA KAVO® - SIRONA® - W&H® -
+ CONTRANGOLO LS20111; ANELLO BLU
RAPPORTO DIRETTO FIBRE OTTICHE
CON SPRAY INTEGRATO
E TESTINA ESTRAIBILE

€ 1050,00

€ 1417,00

Cod. PH008
APPARECCHIO SBIANCANTE PROPHY 800,
ATTACCO KAVO®, SIRONA®, BIENAIR®,
PUNTALE AUTOCALIBRABILE
E COMPLETAMENTE ISOLAZIONABILE
200 g. DI SODIO BICARBONATO COMPRESI

€ 589,00

€ 349,00

Cod. MR 55F
MICROMOTORE DA LABORATORIO MM19R,
MANIPOLO LEGGERO E PRECISO,
NESSUNA VIBRAZIONE,
FUNZIONE INVERSIONE DI MARCIA,
VELOCITÀ 1500/3000 RPM,
POTENZA 100W,
TORQUE 26 N

€ 489,00

€ 289,00

Cod. MK 033
CONTRANGOLO LS20111
ANELLO BLU
RAPPORTO DIRETTO FIBRE OTTICHE
CON SPRAY INTEGRATO
E TESTINA ESTRAIBILE,
COMATIBILE KAVO® +
TESTINA DI RICAMBIO

€ 799,00

€ 937,00

Cod. MM004
2 TURBINE MK-DENT A VITE,
ATTACCO BORDEN O MIDWAST,
TESTA STANDARD,
PUSH BUTTON,
ROTORE IN CERAMICA

€ 658,00

€ 499,00

Cod. AR602
ABILATORE PIEZOELETTRICO WOOD
COMPATIBILE CON ABILATORE EMS®
INDICAZIONE DI INTENSITÀ A LED
POTENZA 32 KHZ, COMPLETO
DI MANIPOLO E CINQUE INSERTI

€ 429,00

€ 339,00

Cod. PL 770L
LAMPADA POLIMERIZZATRICE
1 LED TURBO 770 CORELESS,
4 SELEZIONI DI TEMPERAZIONE,
PROGRAMMA STANDARD O RAMPA,
POTENZA 1100 MW, BATTERIA AL LITIO
SENZA EFFETTO MEMORIA,
RADIOMETRO INCORPORATO,
PESO 85 GRAMMI

€ 640,00

€ 499,00

Info: TECNOMED ITALIA SRL - Via Roma, 9 - 61040 Monteporzio (PU) - Tel. 0721.956514 - Fax 0721.955229 - www.dentalastec.it - info@dentalastec.it

*L'azienda MK-dent non è collegata in alcun modo con l'azienda Kavo, Sirona, W&H e Bienair. *L'azienda ART non è collegata in alcun modo con l'azienda SATELEC. *L'azienda Wood non è collegata in alcun modo con l'azienda EMS.

① Sistema DTM Abacus



ABACUS Sistemi CAD-CAM ha ideato un sistema aperto per la produzione di semilavorati nei Laboratori Odontotecnici. Permette di eseguire lavori di restauro in tutti i settori dell'arcata dentaria con un risultato funzionale ed estetico perfetto e modulabile. Il Sistema DTM Abacus è composto da:

SCANNER

Lo scanner ottico utilizza un fascio di luce strutturata, tecnologia più precisa (per oggetti di piccole dimensioni) rispetto a quella laser. Grazie al particolare sistema brevet-

tato di calibrazione della scansione tramite marker, questo scanner è attualmente il più accurato (8-10 micron) di quelli utilizzati in questo settore. Questo sistema di scansione è dotato di una interfaccia utente completamente automatizzata, di semplice utilizzo. Con questo scanner è possibile "copiare" dal dente singolo all'intera arcata, nonché ogni tipo di check-bite per la gestione degli antagonisti.

MODELLAZIONE

Questi programmi di modellazione sono tra i più avanzati e versatili in campo odontotecnico. Consentono

la modellazione semplice e precisa di corone, ponti (anche dell'intera arcata), cappette ed elementi intermedi. Frutto dell'esperienza di migliaia di installazioni nel mondo,

permettono una grande precisione ed attenzione ai dettagli. Clay-Tools è uno straordinario manipolo 3D che consente all'utilizzatore di modellare con naturalezza, avvertendo sulla mano la retroattività della forza esercitata per scolpire il modello.

FRESATRICE

Disponibili due modelli a 4 assi che rispondono alle diverse moli di lavoro che l'utente deve realizzare. Stesso grado di precisione, una ha il cambio utensile automatico ed elettromandrino da 100.000 giri/minuto con servomotori; l'altra, per piccoli

laboratori, ha elettromandrino da 40.000 giri/minuto e motori passo-passo. Manutenzione pressoché assente, grande semplicità di utilizzo e robustezza, contenimento dei prezzi sia di acquisto che di gestione. È possibile fresare singoli elementi, ponti ed intere arcate anche su cialde di zirconia di produttori diversi.

SISTEMA APERTO

Ogni componente (scanner, modellazione, fresatrice, manipolo 3D) è in grado di scambiare dati con "il resto del mondo" tramite i formati standard. Ogni componente può essere quindi utilizzato ed inserito in qualsiasi altro sistema analogo.

*Per informazioni:
Abacus sistemi cad cam Srl
Via Colombo, 101
29100 Piacenza (PC)
Tel. 052.3590640
Fax 052.3591474
www.abacus.it*

FOSHION ITALIA S.r.l.
**YOUR
partner**

riuniti odontoiatrici a partire da
€ 5.200 + IVA

fino a
**5 anni
di garanzia**



Autoclave Classe B 17 Litri
con stampante : € 1.990 + IVA

Autoclave Classe B 23 Litri
con stampante : € 2.590 + IVA

FOSHION ITALIA S.r.l.

Via degli Andosilla n.30
00165 - Roma
Tel: +39 06 66418141
Fax: +39 06 66411906
Email: info@foshion.it
Web: www.foshion.it

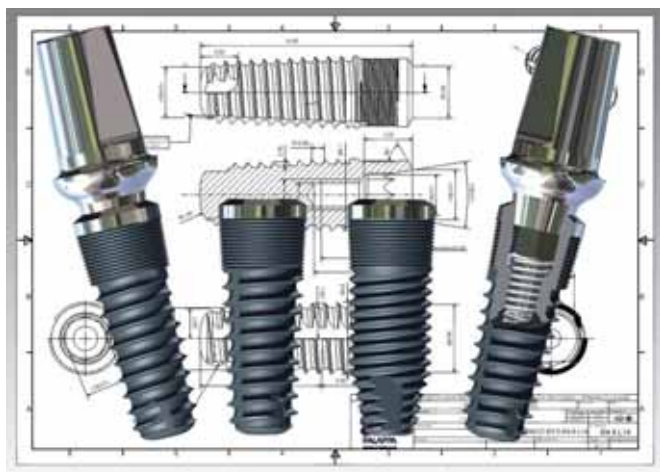
FOSHION

Qualità certificata

La Foshion garantisce a tutti i suoi partner un rigoroso rispetto delle norme internazionali attraverso il proprio sistema di qualità basato sulle più importanti certificazioni per i prodotti medicali.



► i-FIX: l'innovativa linea implantare F.M.D.



Dalla lunga esperienza maturata da un team di esperti implantologi, in aggiunta al pluridecennale know-how tecnologico F.M.D., insieme alle sempre crescenti esigenze espresse dai professionisti, nasce i-FIX. L'innovativa linea implantare i-FIX è composta da impianti che coniugano caratteristiche e vantaggi già noti nell'implantologia con le più aggiornate e attuali conoscenze del settore. Tutti gli impianti della linea i-FIX sono sterilizzati a raggi gamma e hanno la superficie trattata con il sistema di sabbatura e mordenzatura S.A.S. (*sandblasted and acid-etched surface*) che garantisce l'ottimale interfaccia osso-impianto. Gli i-FIX sono impianti sommersi, cilindrici e conici, che hanno macromorfologia simile a quella delle altre fixtures prodotte dalla F.M.D. È possibile quindi usare gli stessi kit utilizzati per le altre linee implantari F.M.D. La filettatura degli impianti i-FIX, più marcata nella zona apicale, dà più grip alla fixture appena inserita e sulla zona coronale è presente una microfilettatura, utile per ridurre il riassorbimento osseo

sotto carico. Gli impianti i-Fix si presentano sotto una veste rinnovata anche e soprattutto per quanto riguarda la filettatura. Per ottenere una migliore stabilità primaria sugli impianti cilindrici è stata adottata una spirale a "doppio principio", che permette alla fixture di bloccarsi nell'osso con maggiore efficacia e rapidità. Proprio la ricerca di queste ultime due caratteristiche ha portato alla scelta, sugli impianti a disegno conico, di una filettatura più "aggressiva", particolarmente adatta alle tecniche di carico immediato ove le condizioni biologiche lo permettano. La connessione protesica prevede internamente all'impianto un cono associato a un ottagonio. Il cono conferisce al moncone una notevole stabilità, l'ottagono lo rende antirrotazionale e dà una posizione precisa sul modello di lavoro in gesso. Grazie a questa geometria interna è possibile utilizzare sia monconi con vite passante sia pieni. Tutti i monconi della linea i-FIX hanno una forma "a fungo" (*platform switch*) e la corona protesica chiude sul moncone lontano dal livello osseo,

riducendo il riassorbimento dell'osso stesso e mantenendo una buona anatomia gengivale. Il diametro della connessione protesica varia a seconda dei diametri implantari, che sono indicati con le sigle: F1, F2, F3, F3 wide.

I diametri disponibili sono:

- F1 Ø3.4 evo (conico)
Ø3.4 cilindrico
- F2 Ø4.2 evo (conico)
Ø4.8 evo (conico)
Ø4.2 cilindrico
Ø4.8 cilindrico
- F3 Ø4.8 evo (conico)
Ø5.8 evo (conico)
Ø5.2 cilindrico
- F3 wide Ø5.8 evo (conico)
Ø5.5 cilindrico

Per l'impianto cilindrico le lunghezze sono mm 8 - 10 - 12 - 14 - 16.
Per l'impianto evo (conico) le lunghezze sono mm 10 - 12 - 14 - 16.

L'inseritore già fornito con l'impianto è pick up (a strappo) e può essere usato anche come transfer per impronta. Gli impianti della linea i-FIX grazie alle loro caratteristiche sono indicati soprattutto nei siti ove sia particolarmente importante il fattore estetico e nel carico immediato, grazie alla notevole stabilità primaria e alla particolare connessione protesica. ■

*Falappa Medical
Devices srl
Via Barbaresco, 9
00166 Roma
Tel. 06.61521415
Fax 06.6245123
info@fmdsrl.com
www.fmdsrl.com*

► Fresatori modulari e rettifica di Zirconio



Rimanendo fedele alla modularità e quindi alla possibilità di poter comporre il proprio fresatore con gli accessori desiderati, Mariotti&C presta una particolare attenzione anche alla rettifica dello zirconio. Le nuove linee di fresatori sono infatti predisposte, oltre al braccio con micromotore, anche per un secondo braccio pantografo con turbina e irrigazione. La caratteristica principale e più apprezzata dei fresatori Mariotti rimane sempre la sensibilità e la precisione del braccio pantografo, il quale permette all'odontotecnico di utilizzare il micromotore o la turbina come fosse una penna, in assoluta libertà di movimento e leggerezza. Inoltre i fresatori mostrano un design moderno e accattivante abbinato alla grande praticità e all'alta qualità di queste macchine: il modo migliore per lavorare bene rimanendo al passo con i tempi e con le nuove tecnologie. La linea si compone di tre gamme storiche: Cucciolo, Paperino2000 e F18, disponibili nei colori rosso e grigio. ■

*Mariotti&C srl
Via Seganti, 73
47100 Forlì
info@mariotti-italy.com
www.mariotti-italy.com*

EKUBA sas Dispositivi Odontoiatrici ad Elevato Contenuto Tecnologico - www.ekubalaboratorio.it

Sistema completo di lavorazione CAD-CAM dell'Ossido di Zirconio CERCON by DENTSPLY



**ESTETICA - BIOCOMPATIBILITÀ - QUALITÀ - PRECISIONE
CON L'ESCLUSIVO SISTEMA DI SCANSIONE "CERCON Brain"
CEMENTAZIONI TRADIZIONALI E SEMPLICE RIMOVIBILITÀ
CERCONOXID: "La Perfezione inalterata nel tempo"
CONTATTATECI PER CONOSCERE LE NOSTRE PROMOZIONI**

Lab. Odontotecnico EKUBA sas - Via Moncalvo, 64 - MI - Tel/Fax 02/48.70.77.34 - ekubalaboratorio@alice.it
HARDWARE E SOFTWARE DEDICATI - SCANNER LASER - CENTRO FRESATURE - FORNI DI SINTERIZZAZIONE

MESODAMIANI: non più insuccessi in implantologia



Il sistema ideato, realizzato e prodotto da Giampaolo Damiani e commercializzato dalla DA.MA. srl si propone di risolvere definitivamente l'annoso problema inerente la clinicizzazione di due o più impianti. Il kit introduttivo e tutta la sistemica danno la possibilità di costruire barre per protesi mobili e strutture per ricevere manufatti fissi. La caratteristica principale di tale novità si può riassumere in due principali soluzioni:

– la perfetta connessione meccanica fra impianti e monconi per qualsiasi grado di

disparallelismo, fino al punto che per raggiungere la massima precisione nelle clinicizzazioni multiple possiamo usare le ucla da sovrapposizione fornite dalle case costruttrici di impianti, solitamente usate nei mono-impianti;

– l'eliminazione di fatto di tutte le tensioni fra impianti, in quanto essendo il montaggio concepito come clinicizzazione di mono impianti, le due viti di congiunzione e stabilizzazione *evitano ogni possibilità d'errore*. Attraverso difficoltà di accoppiamento che si possono verificare, indicano chiaramente che ci sono delle imprecisioni; si effettuano le correzioni, e il manufatto è perfetto. Ci si rende subito conto che risolti questi problemi si sono risolti tutti i problemi inerenti le clinicizzazioni multiple in implantologia. È disponibile gratuitamente materiale informativo e casi documentati su DVD. ■



1- Situazione di un caricamento immediato dopo aver tolto i provvisori.



2- Montaggio su modello master la mesostruttura con componentistica MESODAMIANI.



3- MONTAGGIO DELLA MESODAMIANI PASSIVATA ESEGUITA. In attesa di un diagnostico o di un definitivo.

DA.MA srl

Via Cerqueto, 18 - 63034 Montalto delle Marche (AP)

Tel. 0736.827088 - 338.6644433

mesodamiani@mesodamiani.com

www.mesodamiani.com

NEWPLASTER

RIGENERAZIONE OSSEA

BONE REGENERATION

the
NEW GENERATION

la tecnologia,
il futuro...



PRESENTA il suo nuovo prodotto

NEWPLASTER
NP170 NP30 NPsinus

che sostituisce, rinnovandolo, il precedente già commercializzato dalla stessa con il vecchio nome di Surgiplaster.

Classimplant®

leader nel mercato
del solfato di calcio granulare
per la rigenerazione ossea,

CLASSIMPLANT srl
Via delle Costellazioni, 305
00144 Roma
tel. 06 87 44 031
fax 06 99 69 83 55
classimplant@classimplant.com
www.classimplant.com

Tocksystem: Ponte lineare masticatorio



Fig. 1 Illustrazione degli impianti SFP simmetrici - Tocksystem.
Fig. 2 Esempio di progetto di ponte masticatorio lineare 4° - 6°.

Ci sono molteplici proposte in atto per portare alla riabilitazione masticatoria delle selle libere posteriori: la protesi mobile; lo scheletrato; l'utilizzo di impianti dentali attraverso pilastri implantari cilindrici corti; tozzi; fino a impianti estremi, molto inclinati ed angolati. La Tocksystem si è specializzata nelle soluzioni del tipo impianto-protesi, cercando di evitare gli aspetti critici presenti in altri sistemi come ad esempio: l'insicurezza strutturale dell'impianto cilindrico corto e piccolo, l'insufficiente rapporto osso/impianto ed impianto/corona degli impianti cilindrici corti o tozzi, la notevole counterlever in zona di stress masticatorio degli impianti "zigomatici". Il sistema Tocksystem privilegia un approccio conciliante relativamente alle zone che presentano delle difficoltà, rischio anatomico e/o ridotta disponibilità ossea, tutto a beneficio della sicurezza e del risultato riabilitativo del piano masticatorio. Il metodo operatorio esclude tecniche chirurgiche rischiose come il rialzo del seno mascellare e lo spostamento del nervo alveolare, offrendo la facoltà dell'espansione ossea con guida

funzionale ed estetico. I diversi progetti proponibili partono dagli impianti dentali di estensione, gli SFP, simmetrici ed asimmetrici proposti in 6 modelli. Impianti diversi dal tipico impianto cilindrico o a vite, poiché sfruttano lo spazio osseo mesio-distale invece di quello verticale e possono essere impiantati in zone dove l'altezza ossea disponibile parte da 5 mm, conferendo inoltre maggior superficie di contatto impianto-osso. I progetti nominati ponte masticatorio lineare 4° - 6°, sono progetti di elementi protesici strutturati sopra impianti endossei risultato di diverse combinazione tra impianti di tipo SFP con impianti cilindrici e/o a vite, o impianti SFP con altri impianti SFP. Conclusione: un ponte 4° - 6°, corto, lineare senza curve, a basso baricentro, senza counterlever protesici, con piano masticatorio occlusale rimovibile e rinnovabile. ■

Tocksystem
Via Poggio Belvedere, 2
22030 Lipomo (CO)
Tel. e Fax: +39.031.280301
e-mail: tocksystem@tin.it



Fig. 3 RX di controllo a 7 anni ponte masticatorio su impianti Tocksystem: ZTL Aesthy mesiale e SFP distale.



Fig. 4 RX di controllo a 4 anni ponte masticatorio su impianti Branemark mesiale e SFP Tocksystem distale.



Casa Schmidt Italia: dental habitat

Fornire, assistere, progettare e attrezzare il laboratorio a dimensione d'uomo

Una vocazione straordinaria verso l'innovazione in tecnologie dentali ed ingegneristiche di professionalità, ereditata dallo capogruppo spagnolo Casa Schmidt S.A. la più grande realtà impiantologica nel mercato spagnolo, con 85 anni di esperienza.

Una scelta strategica di vicinanza, anche fisica, ai laboratori italiani che ha portato alla costituzione di un catalogo di prodotti per il laboratorio completamente rinnovato e specificatamente dedicato agli odontotecnici, unitamente ad un servizio di assistenza innovativa e di straordinaria efficacia.

Lo staff di Casa Schmidt Italia lavora assiduamente per poter offrire agli odontotecnici i migliori prodotti del mercato. Efficace capacità di reazione e informazione, tutta quanto-grazie alla esperienza, sicurezza e confidenza che Casa Schmidt Italia può offrire.

Casa Schmidt Italia sarà la casa ideale degli odontotecnici italiani.



OFFERTE DALLE AZIENDE

Le promozioni degli operatori commerciali

Una rubrica utile che evidenzia gli "affari" periodicamente proposti dagli operatori.



CAMREX 191A

Telecamera intraorale.

PREZZO TAGLIATO \approx **EURO 1.080,00 + iva**

EUROCOMPRESS

Via Brunelleschi, 16-20 - 20090 Trezzano S/N
Tel. 02.4454656 - Fax 02.4450027
e-mail: eurocompress@eurocompress.it -
www.eurocompress.it



NUOVO CUCCIOLO CC3

Fresatore nuova serie CC3, completo di micromotore 30.000 rpm, mandrino posa-attacchi, aria, luce e base porta-modelli.

PREZZO TAGLIATO \approx **EURO 1.814,00 + iva**

MARIOTTI&C

Via Seganti 73, 47100 Forlì
Tel 0543.474105 - Fax 0543.781811
e-mail: info@mariotti-italy.com
www.mariotti-italy.com



KIT CHIRURGICO MULTYSYSTEM®

Ref. 7105100 per il rialzo del seno mascellare a minima invasività.

PREZZO TAGLIATO \approx **EURO 549,00 + iva**

MULTYSYSTEM srl

Via Solferino, 4 - 20052 Monza (MI)
Tel. 039.2302681 - Fax 039.2302686
e-mail: multysystem@multysystem.com - www.multysystem.com



ZAAP LIGHT

La lampada che consente di effettuare lo sbiancamento professionale dei denti in soli 20 minuti.

PREZZO TAGLIATO \approx **EURO 3.300,00 + iva**
+ 1 kit omaggio per 3 pazienti

SMILE CREATION ITALIA
Tel. 06.97277675 - 06.97277679 Fax 06.97277680

Legenda: (A) = APPROFONDIMENTI
(i) = SCHEDA INFORMATIVA

I beni offerti in questa sezione si intendono destinati all'utilizzatore professionale. Le apparecchiature soggette alla regolamentazione di cui alla Legge 175/92 possono essere cedute solamente agli iscritti all'Albo dei Medici-Chirurghi e degli Odontoiatri. Per ogni informazione sulle offerte qui elencate il lettore interessato è invitato a rivolgersi direttamente all'inserzionista.

IMPLANTOLOGIA A CARICO IMMEDIATO UN SALTO NEL FUTURO



sincristallizzatore
**SYSTEM ARGON
CONTROL**



linea implantare **STRATEGO**

il primo impianto bifasico con moncone di solidarizzazione



impianti dentali **UNIQUE**

gli unici impianti emergenti per carico immediato solidarizzato



impianti
TIPO L



MDE SYSTEM
MDE moncone emergente



vite
TRAMONTE®



vite bicorficale
GARBACCIO®



Implamed s.r.l. via Bissolati 111/a - 26100 Cremona - I
tel. (+39) 0372.24915 / 531787 / 531788
fax (+39) 0372.22637
e-mail: info@implamed.it - www.implamed.it

Quando la scelta di un software è importante!

Horizon Sql Volo



Horizon Sql Volo è disponibile in abbonamento annuale, che ti garantisce assistenza ed aggiornamenti per sempre.

www.caes.it

Scegli il livello d'Abbonamento



Livello Basic
160 € anno
L'essenziale

Livello Premium
210 € anno
La performance

Livello Top
260 € anno
Il massimo

*Prezzi per postazione esclusa Iva e costi di attivazione di 80 €

OFFRO COLLABORAZIONE

• **Dottoressa medico chirurgo**, offre collaborazioni in conservativa endodonzia e ortodonzia, presso studi dentistici. Telefonare allo 0382.27707 o al 347.9841434.
• **Dottoressa odontoiatra esperienza ventennale**, offre la propria collaborazione in conservativa, chirurgia, parodontologia e protesi fissa. Si assicura capacità di gestione del paziente e del piano di trattamento, savoir-faire, charme e professionalità. Zona Milano. Telefonare al 335.6550413.
• **Dr. odontoiatra 110/110 e lode**, perfezionato ortodonzia e implantologia, offre collaborazione in ortodonzia o piccola chirurgia in province MI, BG, BS, LC. Telefonare al 347.2602193 dopo le 19.00.
• **Giovane odontoiatra**, con ottima esperienza in conservativa, endodonzia e piccola chirurgia, offre collaborazione a Milano e dintorni (nord Italia). Telefonare al

335.5344565.

• **Medico chirurgo odontoiatra** offre collaborazione a studi dentistici in Milano e provincia. Telefonare al 347.0109446.

• **Medico chirurgo odontoiatra** offresi per collaborazione a studi dentistici in Lombardia in implantologia e piccola chirurgia orale (preprotetica, ottavi inclusi, cisti). Assistenza e attrezzatura propria. Telefonare al 335.8102176.

• **Medico chirurgo odontoiatra** offresi per collaborazione a studi dentistici in Lombardia in implantologia e piccola chirurgia orale (preprotetica, ottavi inclusi, cisti). Assistenza e attrezzatura propria. Telefonare al 335.8102176.

• **Medico chirurgo, specialista chirurgia maxillo-facciale**, offre collaborazione presso studi dentistici, province Varese, Novara, Verbania e provincia, Milano zona ovest, in chirurgia orale (inclusi, frenuli, cisti, impianti). Telefonare al 380.7312728.

• **Medico odontoiatra** offre collaborazione presso studi dentistici in conservativa, endodonzia e igiene zona Milano e provincia e Varese e provincia. Telefonare allo 0331.553237 oppure al 340.6848463.
• **Odontoiatra 35enne**, offre collaborazione presso studi dentistici in parodontologia, zona Torino. A disposizione part-time. Telefonare allo 011.4476910.
• **Odontoiatra** offre collaborazione nelle province di Milano, Varese, Como e Novara, per conservativa, endodonzia, piccola chirurgia, igiene, curettage e protesi. Telefonare al 339.4597343.
• **Odontoiatra, specialista chirurgo**, ex dirigente ospedaliero, esperienza trentennale, offre collaborazione in implantologia avanzata GBR, parodontologia, presso studi nord Italia. Relatore di convegni nazionali ed internazionali. Attrezzatura propria. Telefonare al 338.9467558.
• **Odontotecnico**, 33 anni, esperto

COLLEGATI ALL'INDIRIZZO INTERNET WWW.INFODENT.IT ED INSERISCI ANCHE ON-LINE IL TESTO DEL TUO ANNUNCIO.

I testi degli annunci di interesse odontoiatrico sono visionati preventivamente dall'A.N.D.I. - Dipartimento Regionale Lazio

ANNUNCI GRATUITI
 VARIAZIONE DATI

indirizzo: Strada Teverina km. 3,600 • 01100 VITERBO • Tel. 0761.393.204 • Fax 0761.393.222

Nome Cognome

Tipo di attività Specializzazione

Via Numero CAP

Città Prov. Tel.

E-mail P.IVA Cell.

(Per annunci a pagamento è obbligatoria la partita Iva e il codice fiscale)

OFFRO O CERCO COLLABORAZIONE ATTREZZATURE ATTIVITÀ

Spazio per l'annuncio (scrivere a macchina o stampatello) MAX 30 PAROLE • Sarà pubblicato solo il testo sottostante*

IMPORTANTE

Gli annunci riguardanti la ricerca di collaborazioni (ricerca personale, collaboratori ecc.) devono essere pubblicati corredati delle generalità del richiedente, in ottemperanza al decreto legislativo n. 276 del 10 settembre 2003, attuazione della legge delega in materia di occupazione e mercato del lavoro (legge 14 febbraio 2003 n. 30, cosiddetta "legge Biagi"). In relazione a quanto sopra, al fine di consentire la pubblicazione delle suddette generalità in base a quanto disposto in materia dal D.lgs. 196/03 che regola il trattamento dei dati personali, si autorizza la pubblicazione delle generalità suindicate.

DATA

NOME E COGNOME (IN STAMPATELLO)

FIRMA

Per la comunicazione telefonica degli annunci economici è attiva negli orari di ufficio una segreteria telefonica al numero 0761.393.204 dal lunedì al venerdì. **ATTENZIONE: SARANNO PUBBLICATI SOLO GLI ANNUNCI COMPLETI DI TUTTI I DATI RICHIESTI: NOME, COGNOME, INDIRIZZO, CAP, CITTÀ, TELEFONO, PRESSIONE E PROFESSIONE. Gli annunci si ricevono fino al 5 di ogni mese precedente l'uscita** e saranno pubblicati una sola volta. Per vedere pubblicato nuovamente il proprio annuncio, occorre spedire il coupon per una nuova richiesta oppure comunicare telefonicamente la riconferma. Se si desidera pubblicare in evidenza o per quelli che provengono dalle regioni dove non è spedita INFODENT è necessario effettuare un versamento di Euro 15,50 IVA compresa su c.c.p. n° 16818015, intestato a: B.&C. srl - Strada Provinciale Teverina Km. 3,600 - 01100 Viterbo. Servizio Annunci (spedire fotocopia versamento). Per gli annunci in evidenza il versamento da diritto a 2 uscite. Nell'eventualità di concomitanza dei due casi (evidenza - fuori zona di spedizione) il versamento da effettuare è di Euro 31 e dà diritto a due uscite. INFODENT offre esclusivamente un servizio, non riceve tangenti sulle contrattazioni, non effettua commerci, non è responsabile della veridicità delle inserzioni. Si procederà a norma di legge contro chiunque si serviva di questa rivista per scopi illeciti e di disturbo. Le inserzioni gratuite sono riservate ai privati. Gli operatori commerciali, per le inserzioni che riguardano l'attività svol-

ta, devono servirsi degli annunci a pagamento o degli spazi pubblicitari. Al sensi e per gli effetti del D.lgs. 196/03, il trattamento dei dati avverrà mediante supporti sia telematici che cartacei, entrambi eventualmente organizzati anche come banche dati o archivi. Il conferimento dei dati personali è obbligatorio per la pubblicazione dell'annuncio o per il ricevimento della rivista. La mancata comunicazione, ovvero l'accertata erronietà dei dati richiesti legittimeranno la nostra società a rifiutare l'esecuzione del rapporto, ovvero ad interrompere l'esecuzione stessa. I dati personali acquisiti potranno essere comunicati a tutti i dipendenti, collaboratori e consulenti a qualsiasi titolo della nostra Società, nonché a tutti gli Organi societari ed ai soci i medesimi dati potranno essere inoltre comunicati agli omologhi soggetti di società da noi controllate o collegate, ovvero di società che controllano l'attività della nostra Società. I dati relativi all'indirizzo saranno utilizzati per l'invio di riviste e attività commerciali. In ogni momento potrete esercitare i diritti di cui all'Art. 7 del D.lgs. 196/03 e quindi conoscere, ottenere la cancellazione, la rettifica e l'integrazione dei vostri dati, nonché opporvi al loro utilizzo per le finalità su indicate. Il titolare del trattamento è B&C srl con sede in Viterbo Strada Teverina km 3,600 nella persona del suo legale rappresentante. Qualsiasi comunicazione o atto ufficiale potrà essere inviato dall'azionista presso la redazione di infodent con sede in Viterbo Strada Teverina km 3,600.

protesi mobile e combinata, con esperienza decennale, cerca laboratorio per inserimento nell'organico. Nelle province di Monza e Brianza. Massima serietà. Telefonare al 347.2910302.

• Odontotecnico 44enne, protesi fissa, mobile, combinata, fresaggi, offre collaborazione possibilmente part-time a laboratori nelle province di Milano, Como, Lecco. Telefonare al 328.6852300.

• Odontotecnico 44enne, protesi mobile, fissa, combinata, fresaggi, offre collaborazione possibilmente part-time a laboratori nelle province di Milano, Como, Lecco. Telefonare al 328.6852300.

• Odontotecnico, con esperienza in ortodonzia, offre collaborazione a laboratori ortodontici in Lombardia e Veneto. Si garantisce serietà, competenze e disponibilità a trasferimenti per periodi settimanali. Telefonare al 333.3136514.

• Odontotecnico con esperienza offre collaborazione in Torino e zone limitrofe. Telefonare al 328.0532450.

• Odontotecnico pratico rifinitura metalli e protesi mobile, con esperienza, cerca laboratorio in Milano città e provincia e zona di Pavia. Telefonare al 349.3243913 ore 20.00.

• Specialista chirurgo, odontoiatra, esperienza ospedaliera trentennale, offre collaborazione in chirurgia implantare avanzata, grandi rialzi, GBR, parodontologia, presso studi dentistici del nord Italia. Attrezzatura propria. Telefonare al 338.9467558 oppure al 0372.26372.

■ CERCO COLLABORAZIONE

• Azienda produttrice di riuniti dentali Idema srl di Ozzero (MI) cerca rappresentante per la Lombardia; offresi inquadramento Enasarco + provvigione. Inviare curriculum-vitae via fax allo 02.9400978 o info@idemasrl.it all'attenzione sig.ra Milena.



• Rodea sas di Torino, società in campo odontoiatrico, ricerca agenti plurimandatati o personale per avvio attività di vendita. Telefonare allo 011.2741399.

• Smile Factory di Milano ricerca professionisti odontoiatri ed igienisti dentali laureati per i nostri studi affiliati Smile Factory su tutto il territorio nazionale in particolare le zone di Torino - Pavia - Milano - Varese. Contattare numero verde 800.135.438.

• Studio dentistico Dr. Natalino Pignata di Meolo (VE), con avviamento ventennale, cerca ortodonzista laureato per collaborazione. Richiedesi: età

maggiore di 35 anni, educazione e professionalità. Telefonare al 340.5156020.

• York Global Village, associazione di volontariato Onlus, ricerca: medici, odontoiatri, odontotecnici e infermieri disponibili a prestare un servizio di volontariato (minimo 10-15 gg) presso una missione di suore a Kampala (Uganda). Telefonare allo 06.4453343 o al 339.4050629 o inviare e-mail all'indirizzo: yorkglobalvillage@tiscali.it - www.yorkglobalvillage.it.

■ OFFRO ATTREZZATURA

• Causa ritiro attrezzatura laboratorio, vendesi fonditrice elettronica pressofusione Tecno-Gaz ASM 20 Plus, di 3 anni, usata poco, prezzo interessante. Telefonare allo 02.3541393 o al 338.3088186.

• Riunito Stern Weber Fly 2002S, fibre ottiche, aspirazione turbo jet 2 Cattani, compressore, linea mobili, usato pochissimo. Prezzo interessante. Zona Padova. Telefonare al 339.4176697.

• Vendo a 300,00 euro (trattabile) "La nuova ortognatodonzia", 8 volumi, di Ennio Gianni, come nuovi. Telefonare al 339.2761486 o e-mail: d.dost2004@alice.it.

• Vendo unità chirurgica "Intrasurg 1000 Air Kavo", data d'acquisto dicembre 2006, in garanzia, con doppia funzione. Telefonare allo 035.526211.

■ OFFRO ATTIVITÀ

• Avviato, attrezzato, riclassificato, a norma, cedo studio dentistico in Brescia, 2 unità operative, sala attesa, sala sterilità, servizi, ben posizionato, parcheggi, causa trasferimento. Telefonare al 347.2342202.

• Cedesi studio dentistico monospecialistico, riclassificato, affitto modico, punto di forte passaggio, avviamento decennale. Vero affare. Milano nord. Telefonare al 338.8847159 solo al mattino.

• Medico specialista, con studio in Milano zona Navigli, cerca collega con clientela propria per condivisione studio dentistico con 3 poltrone. Telefonare al 347.3587877 dopo le ore 19.00.

• Vendesi studio dentistico, mura + attrezzature, a norma. Piano terra, giardino + cantina, riscaldamento autonomo, aria condizionata, totalmente ristrutturato, zona Vigna Clara (RM). Telefonare al 331.6330038.

• Vendesi studio dentistico, una unità operativa, clientela decennale per cessata attività. Zona Bellinzago Lombardo (MI). Telefonare al 339.2186812.

■ CERCO ATTIVITÀ

• Cercasi studio odontoiatrico, in vendita, nelle zone di Novara, Magenta, Legnano, Abbiategrasso, Rho (MI), Saronno (VA). Telefonare al 339.4597343

Cerchiamo medici e imprenditori
a cui piaccia **Sorridere**

The Smile Factory® ha studiato una formula
su misura per ognuno di Voi:

Entry: per chi ha già un suo studio di proprietà

Full1 e Full 2: per chi desidera tanto averne uno

Vip: per chi vuole distinguersi e non si accontenta..

 **THE SMILE
FACTORY**
"The Perfect Smile Company"
studi dentistici in franchising

Numero Verde
800.135.438





LEGA ARGEDENT 30 IMPLANT

LEGA PREZIOSA PER IMPIANTI, CORONE E PONTI IN CERAMICA

LA LEGA PREZIOSA ARGEDENT 30 IMPLANT È UNA LEGA A BASSA DENSITÀ CON UN RILEVANTE GRADO DI ELASTICITÀ, CON CAPACITÀ DI SOPPORTARE ELEVATI CARICHI DI ROTTURA.

LA ARGEDENT 30 IMPLANT È PARTICOLARMENTE INDICATA PER IMPIANTI, PERCHÉ LA FLESSIONE SOTTO CARICO È MINIMA, RIDUCENDO L'USURA E LO STRESS DEGLI IMPIANTI STESSI.

**È COMPATIBILE CON UNA VASTA GAMMA DI PORCELLANE DENTALI,
 È FACILMENTE LAVORABILE E LUCIDABILE,
 È ECONOMICA E CONVENIENTE.**



Tressis Italia srl (Veneto, Trentino Alto Adige, Friuli Venezia Giulia) Viale Italia 194, 31015 Conegliano (TV)
 Tel 0438.418316 Fax 0438.426450
 Servizio assistenza tecnica 347.9442860
 www.tressis.it e-mail: info@tressis.it



Nikodent srl (Lombardia, Piemonte, Emilia Romagna) Via Silvio Pellico 11/B, 20021 Bollate (MI)
 Tel 02.38302985 Fax 02.87385066
 e-mail: nikodent@tin.it



Aurodent srl (Liguria, Toscana) Via Montanini 92, 53100 Siena (SI)
 Tel/Fax 0577.270850,
 e-mail: aurodent@hotmail.com



Simex Italia srl (Centro Sud Italia) Via Alessio Olivieri, 170 - 00124 Roma Tel. 06.5098522
 Fax 06.5098198 N. Verde: 800 584584
 www.simexitalia.it e-mail: account@simexitalia.it

Chirurgia Ossea Senza Limiti

Massimo rendimento

- 90W di potenza
- 42 inserti in titanio
- Controllo elettronico del flusso di irrigazione



Ultrasonic Bone Surgery®

Ing. Carlo Alberto ISSOGLIO & C. S.r.l.
Via F.lli Di Dio, 68 - 28887 Omegna (VB) - Italy
tel. 0323.828.004 - 0323.827.088 / Fax +39.0323.828.914
Info@resista.it



WWW.UBSURGERY.COM

RESISTA